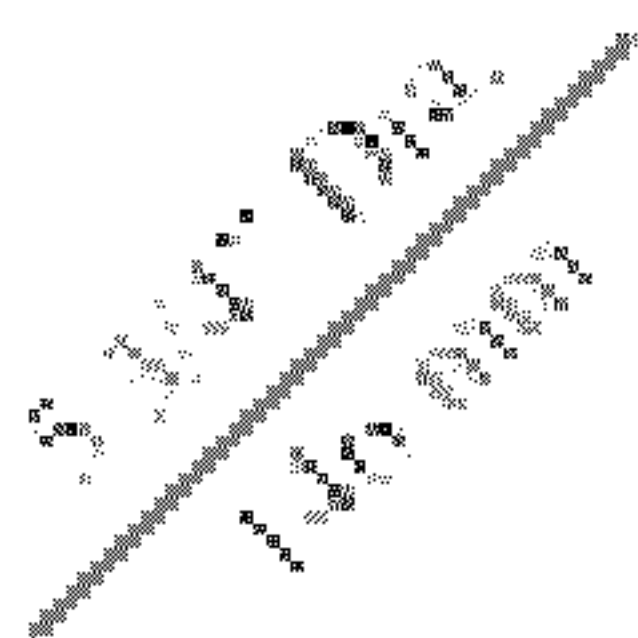


San Jamar

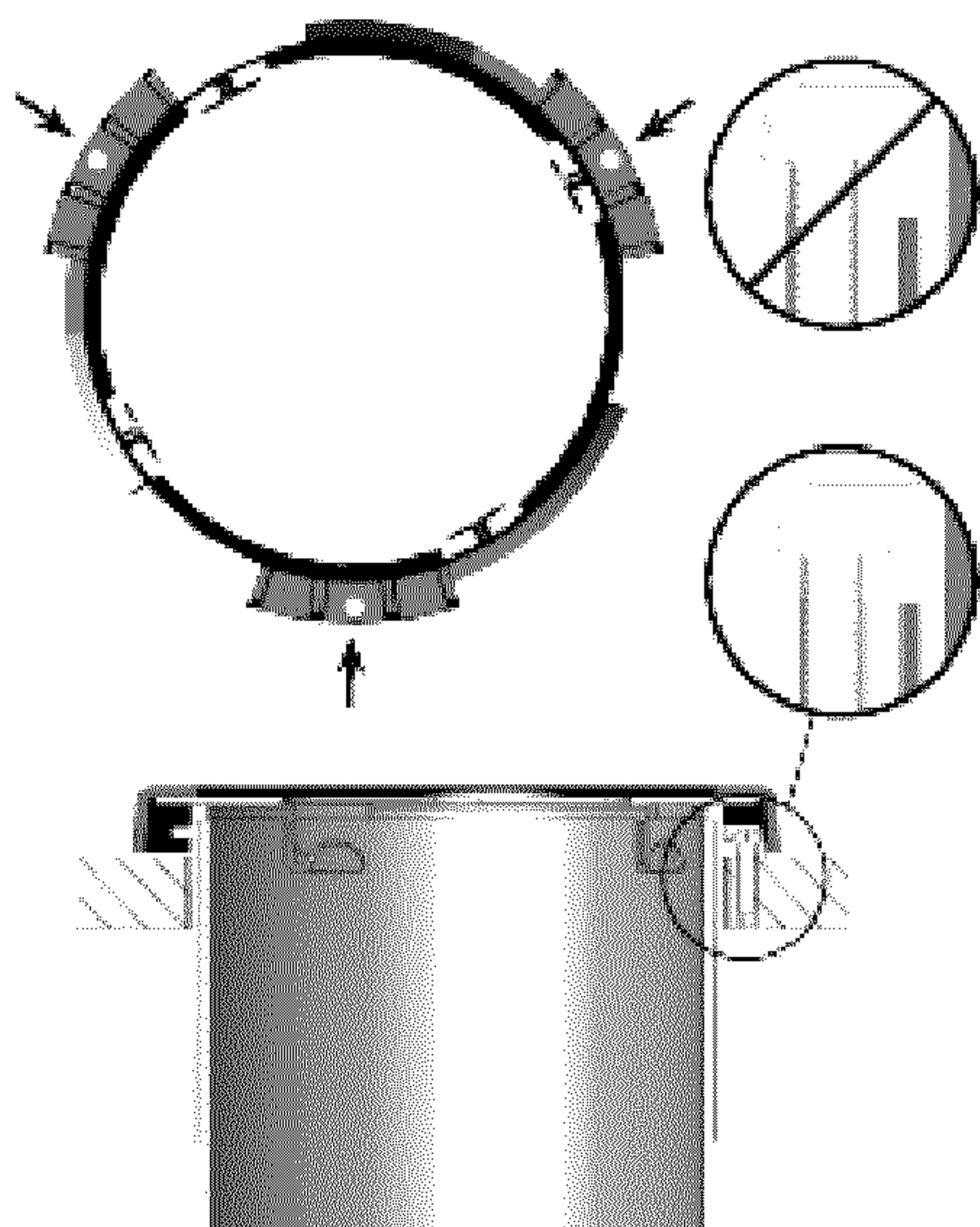
ИНСТРУКЦИЯ К УСТАНОВКЕ АВТОМАТА ПО ВЫДАЧЕ СТАКАНОВ C2410C EZ-FIT®

1. Прорежьте отверстие в поверхности стойки

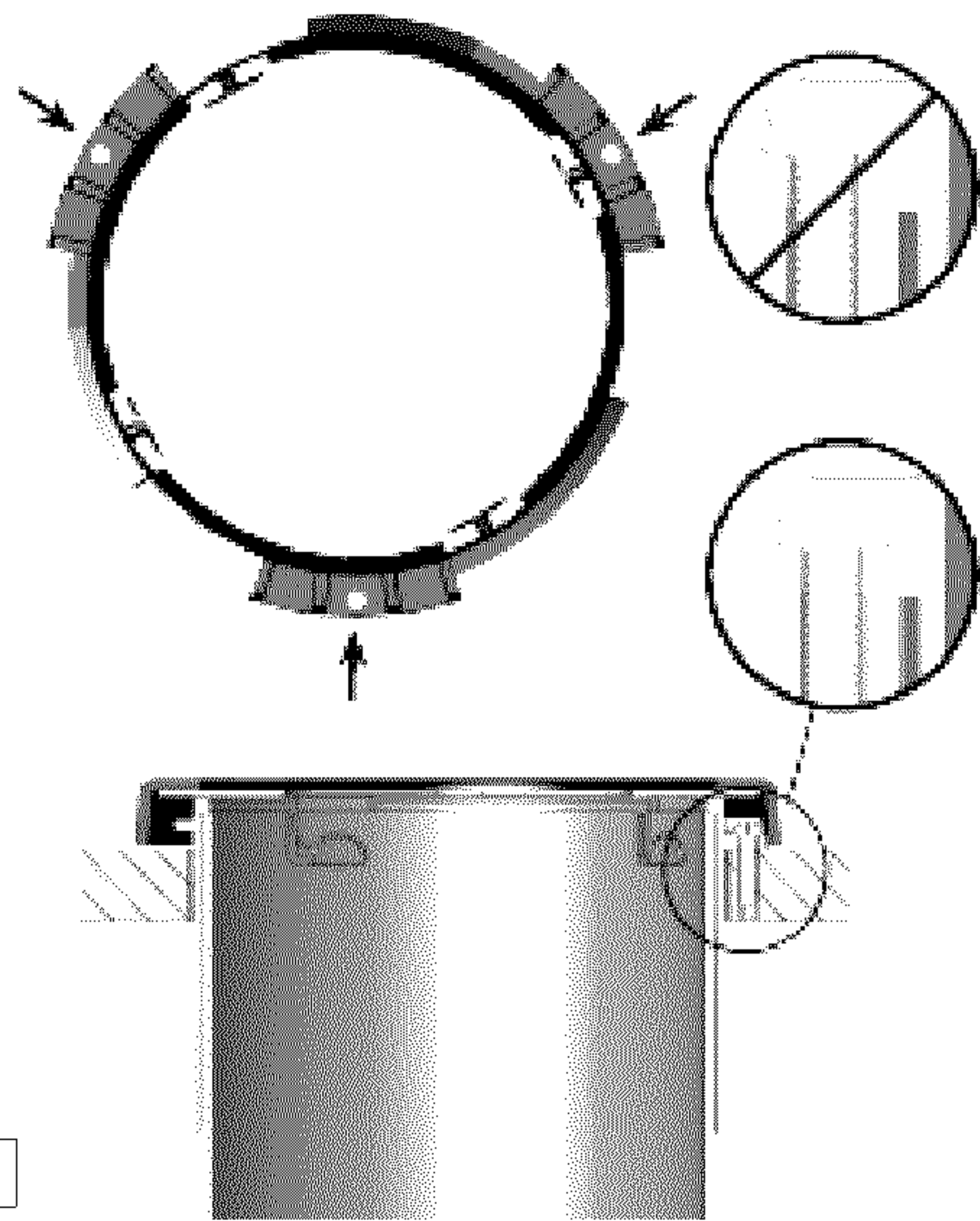


Рекомендуемый размер

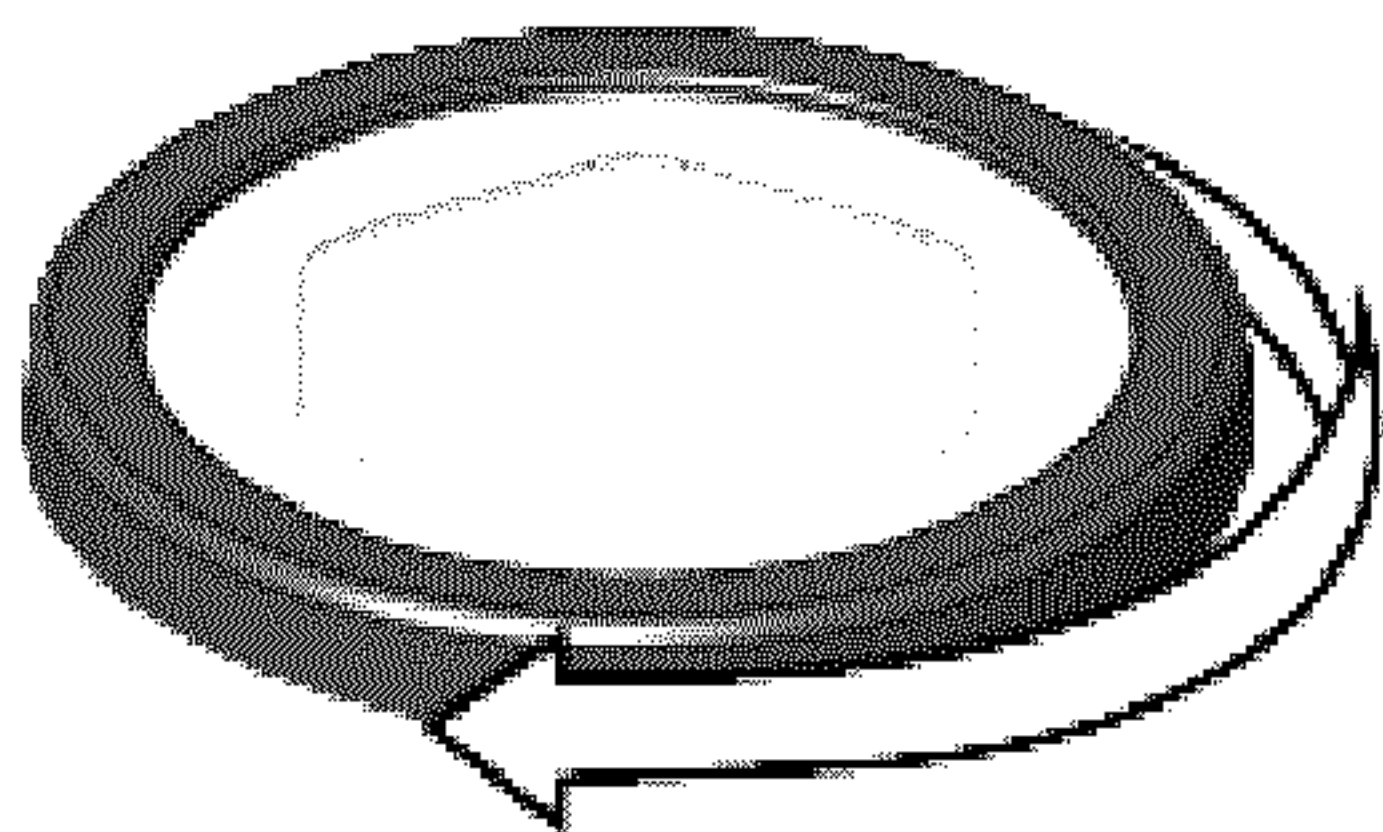
2. Удалите окантовочный ободок, повернув его против часовой стрелки
3. Прикрепите автомат к стойке при помощи болтов, идущих в комплекте



4. Выберите необходимый размер уплотнительной прокладки для стакана (см. таблицу)
5. Установите прокладку на выступы во внутренней части кольца



6. Замените кольцо крышки на уплотнительную прокладку, закрутив ее по часовой стрелке на установочное кольцо до упора.



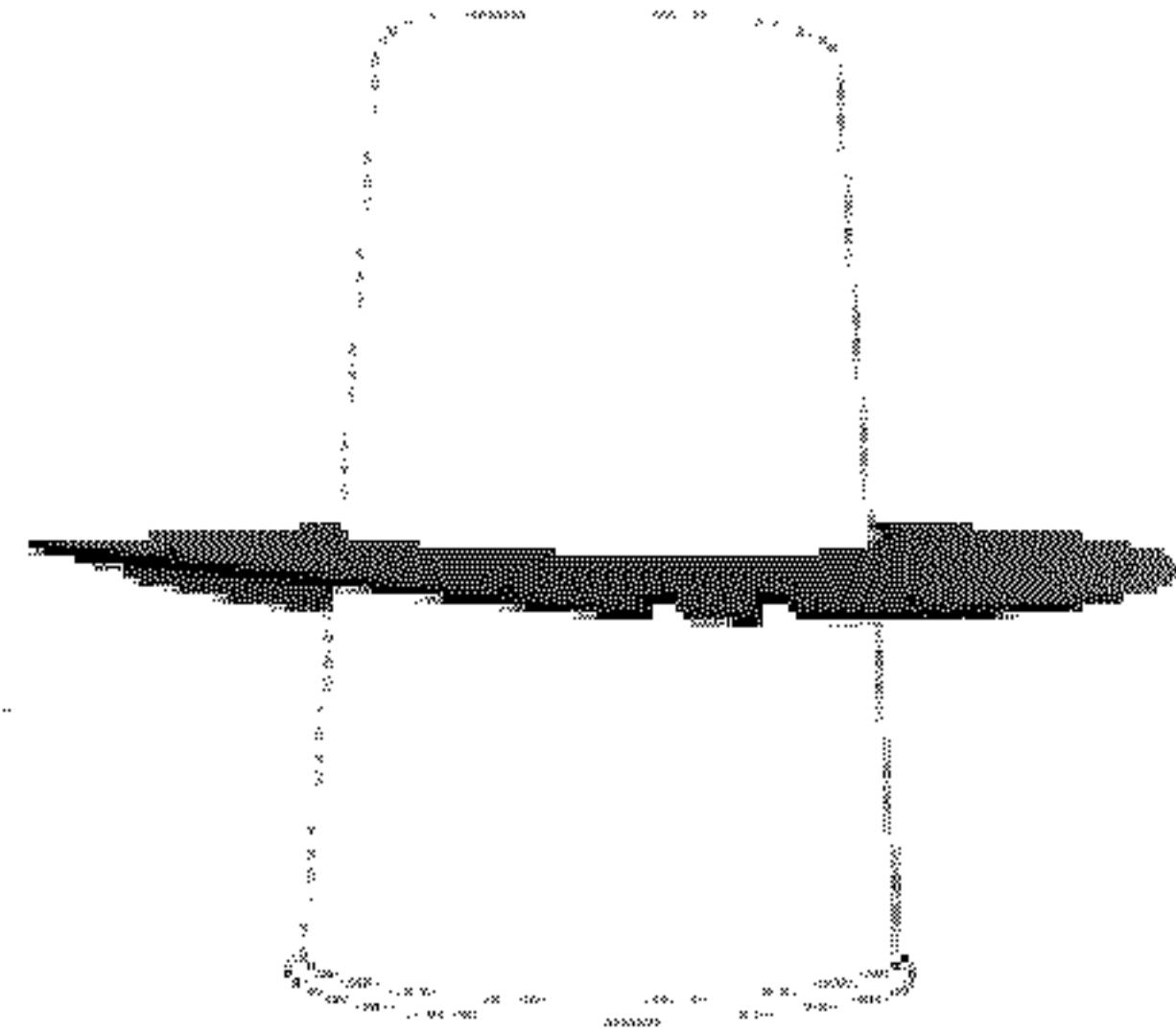
7. Загрузите стаканы через уплотнительную прокладку

Запасные части и комплектующие (Инструкции по замене уплотнительной прокладки указаны на обороте)					
X24MT	Черное установочное кольцо (новый низкий профиль)	C2415	Пружина	C2412SV	Проволочная клетка для монтажа на поверхности
X24TR	Черное окантовочное кольцо (новый низкий профиль)	C2413BK	Крышка	C24XC	Хромированное окантовочное кольцо
XC24KIT	Запасные окантовочные кольца (старые и новые)	100458BK	Толкатель стаканов		

Размер уплотнительных прокладок						
			Наборы запасных уплотнительных прокладок			
Приблизительный диаметр ободка стакана	Приблизительный размер стакана	Размер прокладки	Номера деталей		Количество прокладок в наборе	
2 7/8" (73мм)	3 1/8" (79мм)	От 8 унций (236мл) до 14 унций (414мл)	Маленькая	XC2422SBK	XC2422S	3
3 1/2" (89мм)	3 7/8" (98мм)	От 16 унций (474мл) до 24 унций (710мл)	Средняя	XC2422MBK	XC2422M	3
4 3/16" (106мм)	4 3/8" (111мм)	От 32 унций (947мл)	Большая	XC2422LBK	XC2422L	3
4 1/2" (114мм)	4 3/4" (121мм)	От 32 унций (947мл) до 46 унций (1360мл)	Очень большая	XC2422XLBK	XC2422XL	3
					XC2426 одна маленькая, средняя, большая и	4

						очень большая
--	--	--	--	--	--	---------------

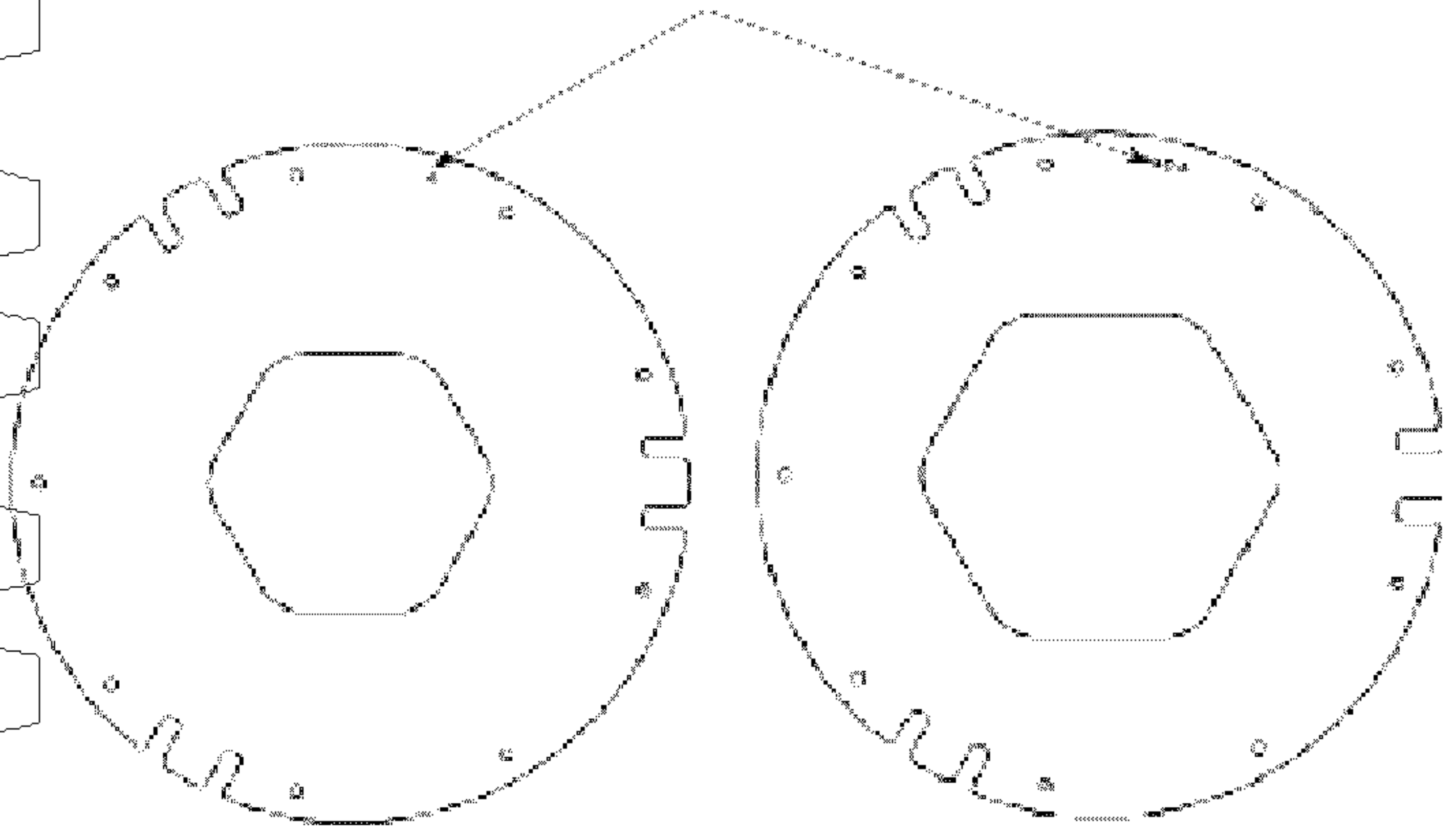
Как выбрать нужную прокладку



Для оптимальной работы автомата прокладка должна находиться на высоте обозначенной пунктирной линией

1. Перевернуть стакан дном вверх.
2. Надеть прокладку на стакан. Прокладка должна заходить приблизительно на 2/3 длины всего стакана, начиная с более тонкого конца.
3. Если прокладка выбрана правильно, она должна прочно облежать стакан на высоте, указанной на рисунке пунктирной линией.

Небольшие группы отверстий на краю указывают на размер прокладки (см. таблицу)



Кол-во отверстий	Размер прокладки	№ детали
○	Маленькая	XC2422S/XC2422SBK
○○	Средняя	XC2422M/XC2422MBK
○○○	Большая	XC2422L/XC2422LBK
○○○○	Очень большая	XC2422XL/XC2422XLBK

San Jamar Chef Revival 555 Koopman Lane Elkhorn, Wisconsin 53121 USA Тел: +1.262.723.6133 факс: +1.262.723.42	SJCR Canada 3300 Bloor Street West Center Tower, 11th Floor, Suite 3140 Toronto, ON M8X 2X3 CANADA Тел: +1.416.760.7367 факс: +1.416.207.2071	SJCR Europe Schoorstraat 26A, bus-1 2220 Heist op-den Berg BELGIUM Тел: +32 1522 8140 факс: +32 1522 8148 emea@sjcr.com	SJCR Mexico Av. Universidad #1377-701 Colonia Axotla CP 01030 Del. Elvaro Obregyn МИХИКО, DF Тел: +52 (55) 3626 0772 факс: +52 (55) 5273 4495 mexico@sjcr.com	SAN JAMAR Точно * Безопасно * Удобно
---	--	---	--	--