

Гидравлическая тележка

Модель АС 25

Инструкция по эксплуатации



1 НАЗНАЧЕНИЕ

Гидравлическая тележка предназначена для погрузочно-разгрузочных работ, транспортирования груза на поддонах.

2 ТЕХНИЧЕСКИЕ ХАРАКТЕРИСТИКИ

Грузоподъемность 2500 кг.
Высота подъема 195 мм.
Высота подхвата 85 мм.
Длина вил 1150 мм.
Вес 70 кг
Колеса: резина, полиуретан, нейлон

3. ПОДГОТОВКА ГИДРАВЛИЧЕСКОЙ ТЕЛЕЖКИ К РАБОТЕ

Перед началом работы с гидравлической тележкой необходимо удалить защитную упаковку.

Установить ручку к гидравлической тележке. Для этого необходимо вынуть шпильки и ось (4,5 рис.1), вставить ручку 1 и установить назад ось и шпильки. Присоедините цепь. Убедитесь, что при изменении положения малой ручки, открывается и закрывается клапан спуска.

Проверьте тележку на отсутствие деформаций частей, гидравлическую систему на предмет утечки масла.

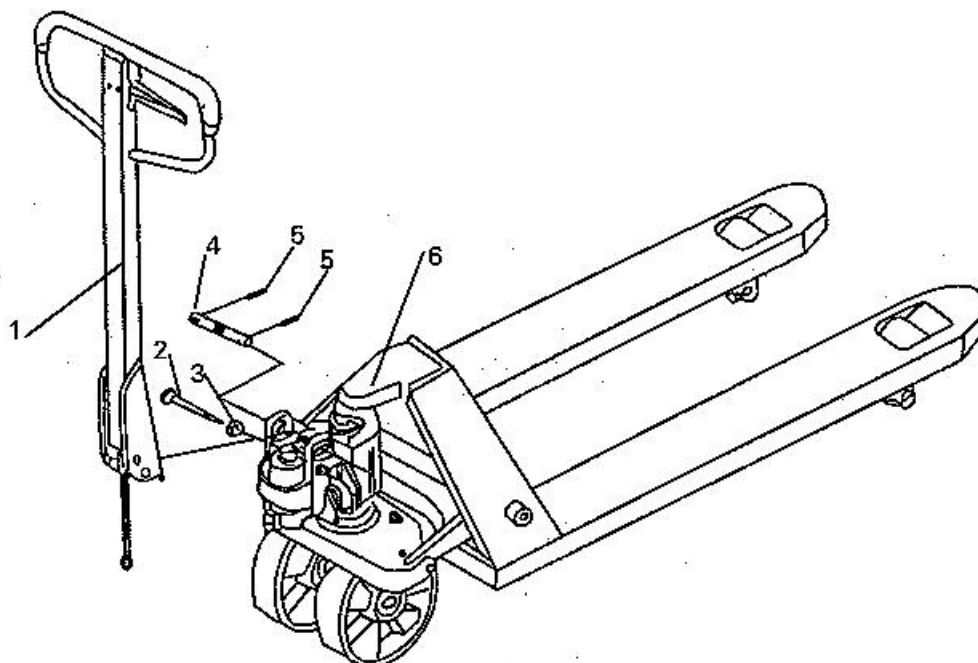


Рис. 1

4 БЕЗОПАСНОСТЬ ПРИ ИСПОЛЬЗОВАНИИ

Убедитесь, что весь рабочий персонал эксплуатирующий гидравлическую тележку знает и выполняет требования безопасности при эксплуатации гидравлической тележки. Постарайтесь избегать ситуаций, которые могут привести к нарушению правил безопасной работы. Любое использование гидравлической тележки с нарушением данного руководства может повлечь за собой опасность получения травм и нанесения материального ущерба.

ВНИМАНИЕ! Необходимо контролировать положение груза на тележке. Не допускать нахождение посторонних людей рядом с грузом или под ним. Существует опасность прижима частей тела людей при опускании груза.

4.1 ТРЕБОВАНИЯ К ОПЕРАТОРУ ГИДРАВЛИЧЕСКОЙ ТЕЛЕЖКИ

Оператор гидравлической тележки должен быть не моложе 18 лет, быть обучен и аттестован. Допуск к работе оператора оформляется приказом владельца гидравлической тележки.

Оператор перед началом работы обязан производить осмотры механизмов, металлоконструкций гидравлической тележки. Результаты осмотра и проверки гидравлической тележки должны записываться в журнале.

Оператор должен предотвратить нахождение посторонних людей в зоне движения тележки при выполнении погрузо-разгрузочных работ.

Оператор должен выбирать оптимальную скорость движения в зависимости от состояния и уклона поверхности, интенсивности движения людей и других транспортных средств и других факторов, которые могут способствовать столкновению.

4.2 ОГРАНИЧЕНИЯ ИСПОЛЬЗОВАНИЯ

Запрещается использование гидравлическую тележку:

- На мягком, податливом, неустойчивом основании.
- На основании, которое имеет наклон, больше 1%.
- При сильном или порывистом ветре.
- Во время грозы вне помещений (существует риск попадания молнии).
- В темноте, без дополнительного освещения.
- С грузом, больше допустимого.
- При наличии повреждений в конструкции тележки (нарушение сварочных швов, деформирование вилок, роликов, осей, утечке масла в гидросистемы)
- Необходимо соблюдать равномерное распределение груза на вилах. Ни в коем случае нельзя брать груз одной вилкой или только концом вилок.
- Категорически запрещается транспортирование людей на вилах тележки

5 УПРАВЛЕНИЕ ГИДРАВЛИЧЕСКОЙ ТЕЛЕЖКОЙ

На ручке гидравлической тележки находится рукоятка, предназначенная для переключения между (см. рис.2):

-Положением для опускания.

Рукоятка находится в верхнем положении и происходит срабатывание спускового клапана

и опускание вилок тележки. После опускания, рукоятка возвращается в среднее положение.

-Положением для транспортирования груза.

Рукоятка находится в среднем положении. Транспортирование груза нужно осуществлять только при данном положении рукоятки, т.к. прервана связь между рукояткой и цилиндром и невозможно случайное опускание и подъем вилок.

-Положением для подъема.

Рукоятка находится в нижнем положении. Движением ручки сверху вниз осуществляется накачивание и соответственно подъем вилок тележки.

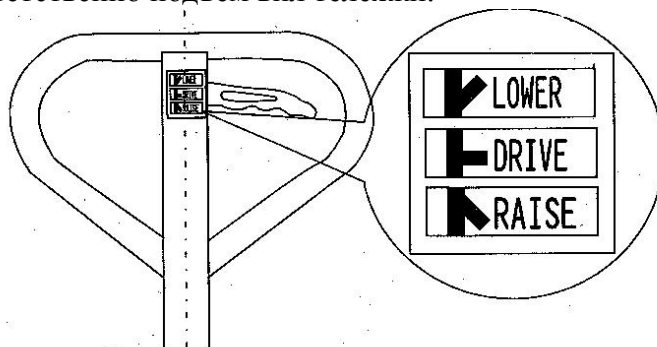
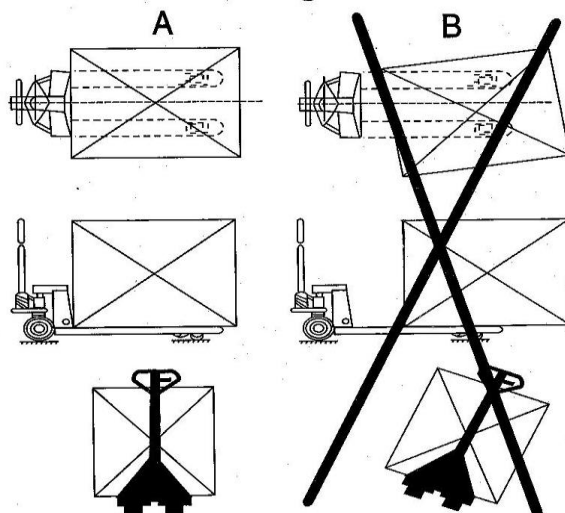


Рис.2. Положения рукоятки

Тележка подводится до рабочей площадки, где находятся грузы на поддонах. Вилы вводятся в отверстия поддона до соприкосновения с торцевой поверхностью тележки. Переключив рукоятку на положение подъем и движением ручки сверху вниз осуществляется накачивание и соответственно подъем груза. Переключив рукоятку в среднее положение, можно транспортировать груз. Во время транспортирования груза оператор должен находиться, примерно, на расстоянии 600мм за тележкой.

Всегда равномерно размещайте груз на тележке (см. рис.3). Неправильное размещение груза может повлечь за собой выход из строя тележки, а также опрокидывание груза.



А- правильно. В- неправильно.

Рис.3 Схема расположения груза на вилах

6 ТЕХНИЧЕСКОЕ ОБСЛУЖИВАНИЕ

Не менее двух раз в год необходима проверка уровня масла в гидравлической системе. При необходимости замените его или долейте до уровня. Используйте гидравлическое масло ISOUG32 вязкостью 30 или аналогичное. Проверяйте также уплотнительные резинки, состояние колес тележки.

7 ХАРАКТЕРНЫЕ НЕИСПРАВНОСТИ И СПОСОБЫ ИХ УСТРАНЕНИЯ

Наименование неисправности Внешнее проявления и признаки	Вероятная причина	Способы устранения
Вилы не поднимаются на максимальную высоту	Не хватает масла в цилиндре	Долейте масло в цилиндр
Вилы не поднимаются	<p>Не хватает масла в цилиндре</p> <p>Масло грязное</p> <p>Гайка 104 плохо закручена, соответственно не открывается клапан</p> <p>Воздух в гидросистеме</p>	<p>Долейте масло в цилиндр</p> <p>Замените масло</p> <p>Регулируйте закручивание гайки</p> <p>Прокачайте гидросистему, чтобы удалить воздух</p>
Вилы не опускаются	<p>Груз слишком большой, он перекошил шток цилиндра 328 или насос 322.</p> <p>Вилы были подняты долгое время и шток заржавел</p> <p>Гайка 104 плохо закручена, соответственно не открывается клапан</p>	<p>Снимите груз. Замените шток цилиндра 328 или насос 322.</p> <p>Всегда опускайте вилы в нижнее положение после работы</p> <p>Регулируйте закручивание гайки</p>
Утечка масла	<p>Плохое масло</p> <p>Прокладки стерлись</p>	<p>Замените масло</p> <p>Замените</p>

8 УТИЛИЗАЦИЯ

Утилизация проводится согласно требований стандартов и правил действующих на территории Российской Федерации