

ПОСУДОМОЕЧНЫЕ МАШИНЫ



СТАКАНОМОЕЧНЫЕ
КОТЛОМОЕЧНЫЕ
ФРОНТАЛЬНЫЕ
КУПОЛЬНЫЕ
ТУННЕЛЬНЫЕ



Простой рецепт успеха!

ПОСУДОМОЕЧНЫЕ МАШИНЫ Abat

В ассортименте Abat Вы сможете подобрать для себя фронтальные, купольные и туннельные машины для мойки тарелок, чашек, стаканов, бокалов, приборов, подносов, гастроемкостей и другого кухонного инвентаря самых различных размеров.

Высокое качество исполнения, простота эксплуатации, надежность и производительность посудомоечных машин Abat обеспечивает высокую скорость и эффективность мойки, гарантируя безупречный результат за минимальное время, и оптимизирует процессы на Вашей кухне.



Широкий ассортимент дополнительных аксессуаров – оптимальная комплектация на любой случай. Универсальное вспомогательное оборудование – предмоечные (входные) и раздаточные (выходные) столы к посудомоечным машинам путем несложного монтажа можно устанавливать как в левом, так и в правом исполнении.

ПРЕИМУЩЕСТВА ПОСУДОМОЕЧНЫХ МАШИН Abat



- Раздельные системы циркуляции воды для мытья и ополаскивания
- Мощные нержавеющие нагревательные элементы обеспечивают возможность эксплуатации машин как при горячем, так и при холодном водоснабжении
- Скругленные углы ванны для облегчения обслуживания и гигиенической очистки
- Металлические детали машин, контактирующие с водой, а также облицовка, из нержавеющей стали марки AISI 304
- Основные детали разбрызгивателей из кислотостойкой нержавеющей стали марки AISI 321
- Разборная конструкция разбрызгивателей для их быстрой и легкой очистки
- Цельнотянутая ванна
- Автоматическое наполнение ванны водой и поддержание её уровня
- Постоянный контроль температуры воды в ванне и бойлере
- Двойная система фильтров в моечной ванне

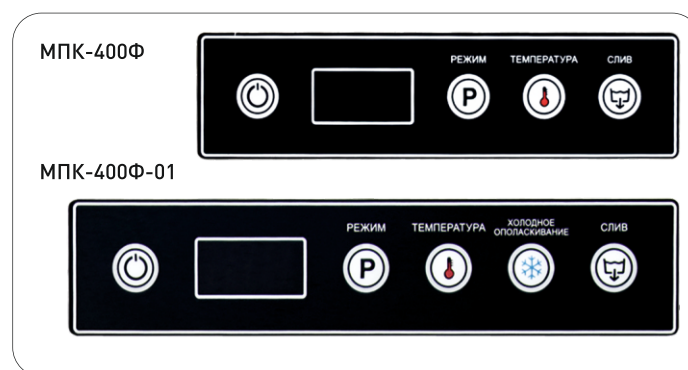
МАШИНЫ СТАКАНОМОЕЧНЫЕ ФРОНТАЛЬНОГО ТИПА

МПК-400Ф
МПК-400Ф-01

Для мытья стаканов, бокалов, чашек, небольших тарелок и столовых приборов на небольших предприятиях общественного питания. Малые габариты посудомоечных машин позволяют без труда устанавливать их в любом кафе, ресторане или баре. На кнопочной электронной панели отображаются выбранная программа мойки, температура в ванне и бойлере. Посудомоечная машина МПК-400Ф-01 имеет дополнительную функцию холодного ополаскивания. Обе модели работают от однофазной (230В) сети, имеют регулируемые по высоте ножки и могут устанавливаться под предмоечный стол СПМФ-6-1.

Стандартная комплектация:

- дозатор ополаскивающего средства;
- дозатор моющего средства;
- насос мойки;
- насос (помпа) принудительного слива воды из ванны;
- две нейтральные кассеты для мытья стаканов и чашек;
- держатель тарелок;
- стакан для мытья столовых приборов;
- заливной шланг.



МПК-400Ф



МПК-400Ф-01

Параметры	МПК-400Ф	МПК-400Ф-01
Код изделия	8924	19519
Номинальная потребляемая мощность, кВт	3,6	3,6
Номинальное напряжение, В	230	230
Температура мойки, °С, не менее	55	55
Температура ополаскивания, °С, не менее	85	85
Количество режимов мойки	3 (120 с, 180 с, 300 с)	3 (120/140 с, 180/200 с, 300/320 с)
Производительность, тарелок/час	400*	400*
Производительность, стаканов/час	700**	700**
Размер кассеты, мм	400x400	400x400
Насос принудительного слива	+	+
Подача моющего средства	автоматическая	автоматическая
Подача ополаскивающего средства	автоматическая	автоматическая
Функция холодного ополаскивания	-	+
Габаритные размеры	490x540x865	490x540x865
Масса, кг	47	47

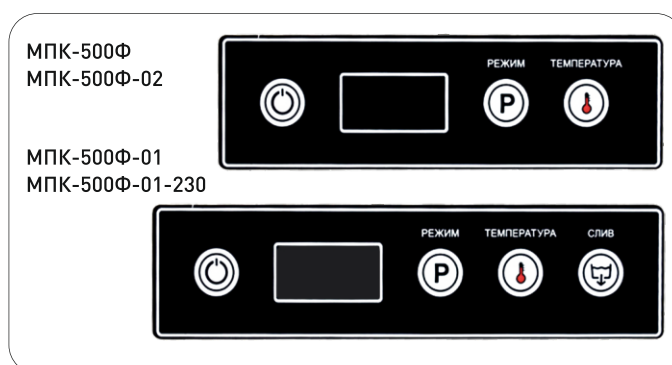
МАШИНЫ ПОСУДОМОЕЧНЫЕ ФРОНТАЛЬНОГО ТИПА

МПК-500Ф
МПК-500Ф-01
МПК-500Ф-01-230
МПК-500Ф-02

Для мытья тарелок, стаканов, чашек, столовых приборов и подносов на предприятиях общественного питания. Малые габариты фронтальных посудомоечных машин позволяют без труда устанавливать их в любом кафе, ресторане или баре. На кнопочной электронной панели отображаются выбранная программа мойки, температура в ванне и бойлере. Все четыре модели фронтальных посудомоечных машин Abat, имеют регулируемые по высоте ножки и могут устанавливаться под предмоечный стол СПМФ-7-1. Модели МПК-500Ф и МПК-500Ф-02 без насоса принудительного слива воды из ванны рекомендуется устанавливать на подставку ПФПМ-6-1 (при уровне канализации выше 10 см).

Стандартная комплектация:

- дозатор ополаскивающего средства;
- дозатор моющего средства (кроме МПК-500Ф);
- насос мойки;
- насос (помпа) принудительного слива воды из ванны (кроме МПК-500Ф и МПК-500Ф-02);
- кассета для мытья тарелок;
- кассета для мытья стаканов и чашек;
- стакан для мытья столовых приборов.



МПК-500Ф / МПК-500Ф-02



МПК-500Ф-01 / МПК-500Ф-01-230

Параметры	МПК-500Ф	МПК-500Ф-01	МПК-500Ф-02	МПК-500Ф-01-230
Код изделия	6040	8417	6041	6042
Номинальная потребляемая мощность, кВт	6,8	6,8	6,8	3,7
Номинальное напряжение, В	400	400	400	230
Температура мойки, °С, не менее	55	55	55	55
Температура ополаскивания, °С, не менее	85	85	85	85
Количество режимов мойки	2 (120 с, 180 с)	2 (120 с, 180 с)	2 (120 с, 180 с)	2 (120 с, 180 с)
Производительность, тарелок/час	500***	500***	500***	500***
Размер кассеты, мм	500x500	500x500	500x500	500x500
Насос принудительного слива	–	+	–	+
Подача моющего средства	ручная	автоматическая	автоматическая	автоматическая
Подача ополаскивающего средства	автоматическая	автоматическая	автоматическая	автоматическая
Масса, кг	56	58	56	58

* Производительность указана по тарелкам диаметром не более 190 мм при использовании двух держателей для тарелок.

** Производительность указана по стаканам диаметром не более 73 мм.

*** Производительность указана по тарелкам диаметром не более 240 мм.

МАШИНЫ ПОСУДОМОЕЧНЫЕ КУПОЛЬНОГО ТИПА

МПК-700К
МПК-700К-01
МПК-1100К
МПК-1400К

Для мытья тарелок, стаканов, бокалов, чашек, столовых приборов и подносов на предприятиях общественного питания. На кнопочной электронной панели отображается выбранная программа мойки, температура в ванне и бойлере. Регулируемые по высоте ножки. Обзорное стекло на куполе (кроме МПК-700К-01). Насос для ополаскивания (повышающий насос) для стабильного ополаскивания при нестабильном давлении воды (кроме МПК-700К-01). Эксплуатируются с предмоечными (входными) столами СПМП-6-1, СПМП-6-3, СПМП-6-5, СПМП-6-7 и раздаточными (выходными) столами СПМР-6-1 и СПМР-6-5.



МПК-700К



МПК-700К-01



МПК-1100К

Параметры	МПК-700К	МПК-700К-01	МПК-1100К
Код изделия	1102	1103	1108
Номинальная потребляемая мощность, кВт	10,5	10,5	13,5
Номинальное напряжение, В	400	400	400
Температура мойки, °С, не менее	55	55	55
Температура ополаскивания, °С, не менее	85	85	85
Количество режимов мойки	2 (80 с, 140 с)	2 (80 с, 140 с)	3 (45 с, 105 с, 165 с)
Производительность, тарелок/час	700*	700*	1100*
Размеры кассеты, мм	500x500	500x500	500x500
Подача моющего средства	автоматическая	ручная	автоматическая
Подача ополаскивающего средства	автоматическая	автоматическая	автоматическая
Габаритные размеры, мм	725x830x1490(1920)	725x830x1490(1920)	725x830x1490(1920)
Масса, кг	107	100	107

* Производительность указана по тарелкам диаметром не более 240 мм.

Стандартная комплектация:

- дозатор ополаскивающего средства
- дозатор моющего средства (кроме МПК-700К-01)
- насос мойки
- насос ополаскивания (кроме МПК-700К-01)
- насос слива воды из ванны
- кассета для мытья тарелок (для МПК-1400К – 2 шт.)
- нейтральная кассета для мытья стаканов и чашек (для МПК-1400К – 2 шт.)
- металлическая сетка для нейтральной кассеты (рамка в сборе: для МПК-1400К – 2шт.)
- стакан для мытья столовых приборов (для МПК-1400К – 2 шт.)



МПК-1400К



Параметры	МПК-1400К
Код изделия	8574
Номинальная потребляемая мощность, кВт	20,5
Номинальное напряжение, В	400
Температура мойки, °С, не менее	45
Температура ополаскивания, °С, не менее	85
Количество режимов мойки	2 (80 с, 140 с)
Производительность, тарелок/час	1400*
Размеры кассеты, мм	500x500
Подача моющего средства	автоматическая
Подача ополаскивающего средства	автоматическая
Габаритные размеры, мм	1320x840x1490(1920)
Масса, кг	170

* Производительность указана по тарелкам диаметром не более 240 мм.

МАШИНЫ ПОСУДОМОЕЧНЫЕ ТУННЕЛЬНОГО ТИПА

МПТ-1700
МПТ-1700-01
МПТ-2000

Для мытья тарелок, стаканов, бокалов, чашек, столовых приборов и подносов на предприятиях общественного питания. На кнопочной электронной панели отображаются выбранная программа мойки, температура в ванне и бойлере. Регулируемые по высоте ножки. Рекуператор тепла (теплообменник) для МПТ-1700-01 и МПТ-2000. Модуль сушки для МПТ-2000 обеспечивает нагрев выходящей посуды, что сокращает время ее окончательного высыхания. Двустенный корпус с теплоизолирующим зазором 15 мм. Выпускаются в правом (движении посуды справа налево) и левом (движение посуды слева направо) исполнении.

Принцип работы рекуператора (теплообменника): рекуператор забирает тепло пара, создаваемого во время ополаскивания в камере туннельной машины, и передает его воде, которая поступает в бойлер, что обеспечивает непрерывную работу посудомоечной машины не только при горячем, но и при холодном водоснабжении. Это позволяет экономить электроэнергию и использовать меньшую мощность ТЭН-ов бойлера. Таким образом, использование теплообменника окупается за 3-4 месяца.

Стандартная комплектация:

- дозатор ополаскивающего средства
- дозатор моющего средства
- насос мойки
- 4 кассеты для мытья тарелок
- 2 нейтральные кассеты для мытья стаканов и чашек
- кассета для столовых приборов
- металлическая сетка для нейтральной кассеты (рамка в сборе)



МАШИНЫ ДЛЯ МОЙКИ КУХОННОГО ИНВЕНТАРЯ

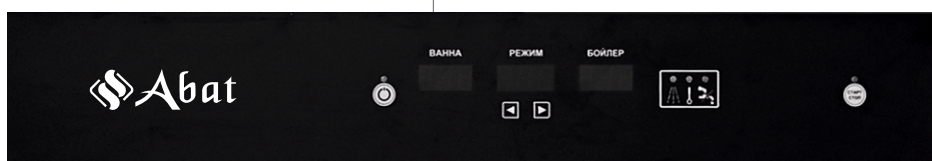
Размеры моечной камеры 650x780x650 мм позволяют мыть крупногабаритную утварь: котлы, кастрюли, гастроемкости всех типоразмеров и любой глубины, транспортные контейнеры, а при использовании дополнительных аксессуаров также противни, тарелки и подносы, стаканы и чашки, столовые приборы и другой кухонный инвентарь. Для мойки больших противней, подносов и неглубоких гастроемкостей используются съемные держатели №20, №40и №65. Глубокие гастроемкости можно укладывать непосредственно в выкатную тележку. Машина оснащена дозаторами моющего и ополаскивающего средств и дополнительным насосом, повышающим давление водопроводной сети. Насос повышения давления обеспечивает постоянное давление и температуру при ополаскивании. Двустенный корпус с теплоизолирующим зазором 15 мм.



МПК-65-65

МПК-65-65

- индикатор температуры в ванне
- индикатор температуры в бойлере
- 4 скорости (режима) мойки
- контроль уровня воды в ванне



Стандартная комплектация (8418):

- дозатор ополаскивающего средства
- дозатор моющего средства
- насос мойки
- насос ополаскивания
- выкатная тележка с роликами

Расширенная комплектация (8419):

- дозатор ополаскивающего средства
- дозатор моющего средства
- насос мойки
- насос ополаскивания
- выкатная тележка с роликами
- съемный держатель № 20
- съемный держатель № 40
- съемный держатель № 65
- сетка для мойки легких предметов
(при мытье легких предметов укладывается
в выкатную тележку непосредственно на них сверху)



Параметры	МПК-65-65
Код изделия	8418/8419
Номинальная потребляемая мощность, кВт	11,5
Номинальное напряжение, В	400
Температура мойки, °С, не менее	55
Температура ополаскивания, °С, не менее	85
Количество режимов мойки	4 (3 мин., 6 мин., 9 мин., 12 мин.)
Производительность по котлам/кастрюлям (600x600 мм), шт./ч	19
Подача моющего средства	автоматическая
Подача ополаскивающего средства	автоматическая
Размеры рабочего пространства моечной камеры, м	650x785x650
Габаритные размеры, мм	835x1000(1375)x1950(2145)
Масса, кг, не более	200

СТОЛЫ ДЛЯ ПОСУДОМОЕЧНЫХ МАШИН



СПМР-6-1



СПМР-6-2



СПМР-6-5



СПМП-7-4



СПМФ-6-1
СПМФ-7-1

Параметры	СПМР-6-1	СПМР-6-5	СПМР-6-2	СПМФ-6-1	СПМФ-7-1	СПМП-7-4
Код изделия	1746	1747	809792	807931	807932	808424
Допустимая нагрузка на столешницу, кг, не более	80	80	80	80	80	80
Допустимая нагрузка на нижнюю полку, кг, не более	50	50	–	50	50	–
Габаритные размеры, мм	612x611x940	1062x611x940	704x635x900	1006x644x898	1166x724x898	1304x725x1735
Размеры ванны, мм	–	–	–	330x330x180	400x400x250	400x400x250
Масса, кг	15	22	19	37	34	36



СПМП-6-1



СПМП-6-3



СПМП-6-5



СПМП-6-7

Параметры	СПМП-6-1	СПМП-6-3	СПМП-6-5	СПМП-6-7
Код изделия	1745	1744	1737	1736
Допустимая нагрузка на столешницу, кг, не более	80	80	80	80
Допустимая нагрузка на нижнюю полку, кг, не более	50	50	50	50
Габаритные размеры, мм	572x795x1080	1212x702x1080	1512x702x1080	1712x702x1080
Размеры ванны, мм	400x400x250	400x400x250	400x400x250	400x400x250
Масса, кг	22	36	42	49



ПФМ-6-1

Параметры	ПФМ-6-1
Код изделия	8468
Допустимая нагрузка на столешницу, кг, не более	70
Допустимая нагрузка на нижнюю полку, кг, не более	2
Вместимость	2 кассеты 500x500 мм
Применимость	МПК-500Ф МПК-500Ф-02
Габаритные размеры, мм	600x600x500(530)
Масса, кг	12

СЪЁМНЫЕ ДЕРЖАТЕЛИ



№20



№40



№65

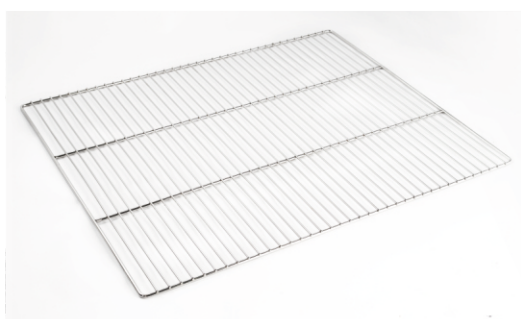
Съёмный держатель №65 (для противней, подносов и гастроемкостей глубиной до 65 мм)

Съёмный держатель №40 (для противней, подносов и гастроемкостей глубиной до 40 мм)

Съёмный держатель №20 (для противней, подносов и гастроемкостей глубиной до 20 мм)

Параметры	№20	№40	№65	СЕТКА
Код изделия	249762	249765	249766	49887
Габаритные размеры	576x262x200	576x262x200	576x262x200	770x640

СЕТКА ЗАЩИТНАЯ



Для мытья легких предметов (пластиковые контейнеры, тонкостенная посуда). Укладывается сверху на посуду непосредственно в выкатную тележку котломоечной машины МПК-65-65 (не подходит для мойки столовых приборов).

① КАССЕТА ДЛЯ ТАРЕЛОК



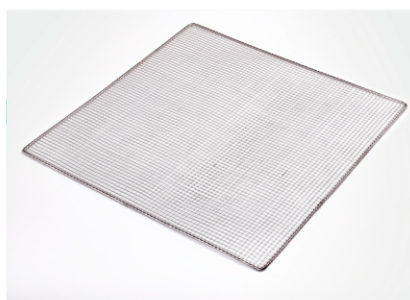
② НЕЙТРАЛЬНАЯ КАССЕТА
ДЛЯ СТАКАНОВ И ЧАШЕК



③ КАССЕТА ДЛЯ СТОЛОВЫХ ПРИБОРОВ



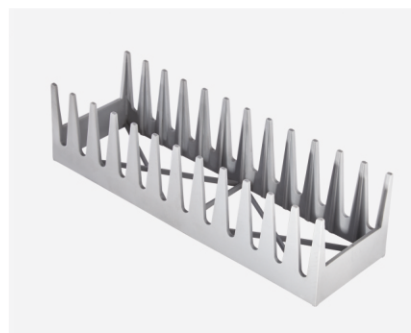
④ РАМКА К НЕЙТРАЛЬНОЙ КАССЕТЕ



⑤ НЕЙТРАЛЬНАЯ КАССЕТА
ДЛЯ СТАКАНОВ И ЧАШЕК



⑥ ВСТАВКА ДЛЯ ТАРЕЛОК



⑦ ДЕРЖАТЕЛЬ БОКАЛОВ



⑧ СТАКАН ДЛЯ ПРИБОРОВ



Параметры	1	2	3	4	5	6	7	8
Код изделия	27144	27183	27222	25965	26621	26622	26623	50367
Габаритные размеры, мм	500x500x106	500x500x106	500x500x106	455x455	400x400x150	295x92x76	400x220x80	110x110x120

Рекомендованные моющие и ополаскивающие средства

Моющие средства

Ополаскивающие средства



Биоль ПМ-автомат



Neodisher Alka

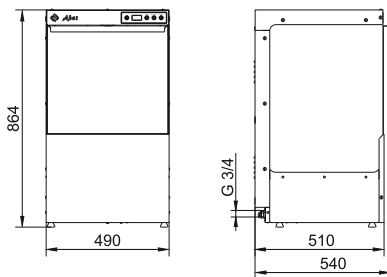


Neodisher TS

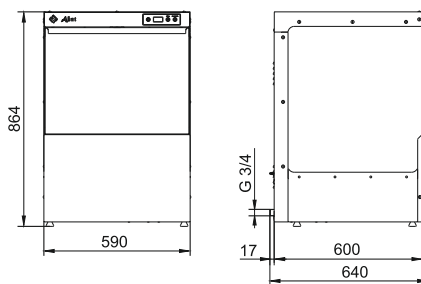


Биолайт ОП-95ПМ

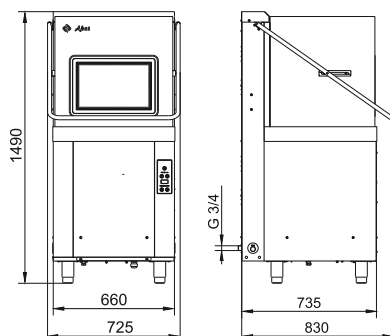
МПК-400Ф
МПК-400Ф-01



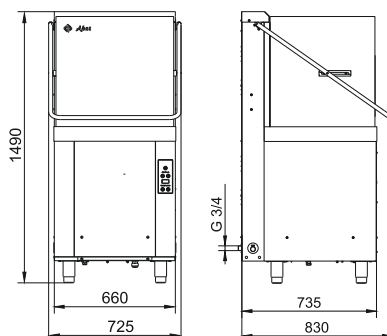
МПК-500Ф
МПК-500Ф-01
МПК-500Ф-02
МПК-500Ф-01-230



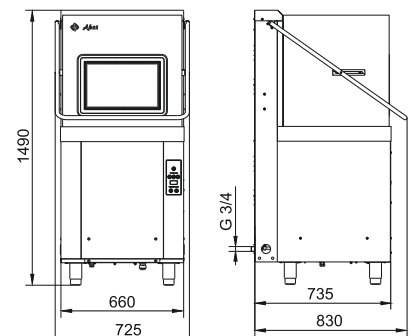
МПК-700К



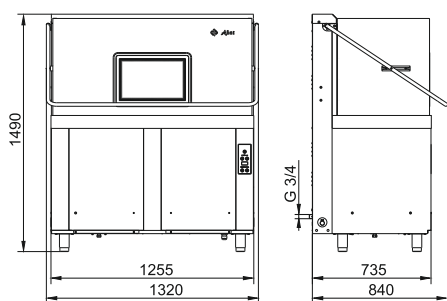
МПК-700К-01



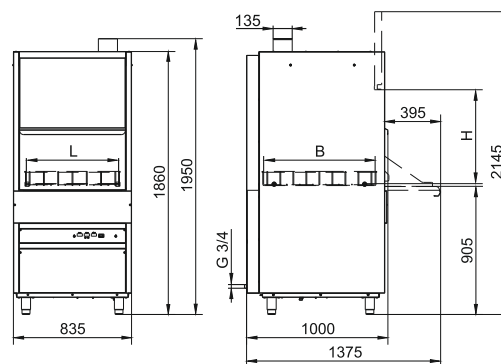
МПК-1100К



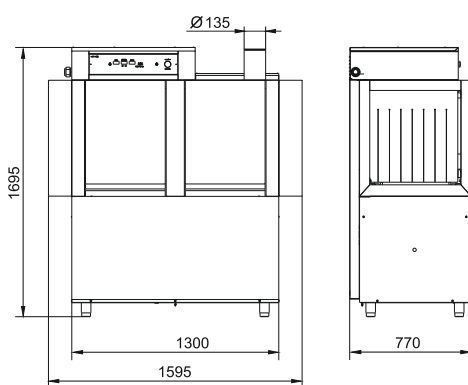
МПК-1400К



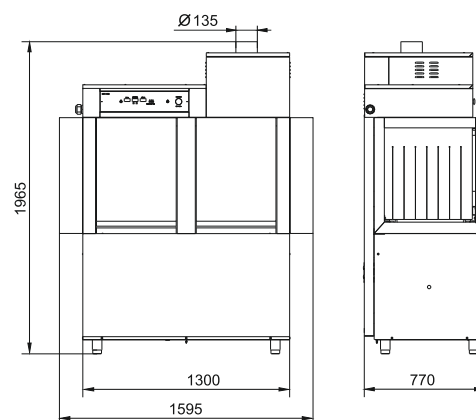
МПК-65-65



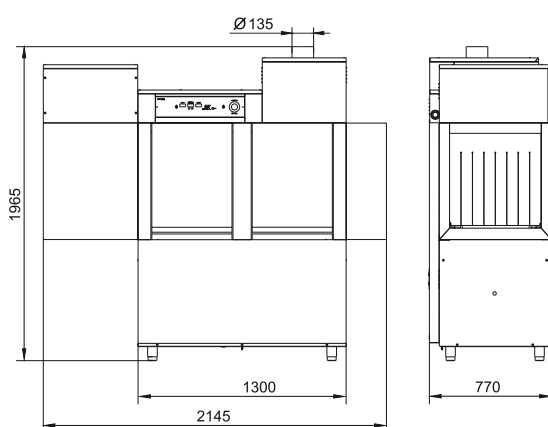
МПТ-1700



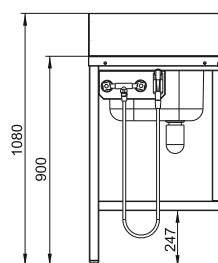
МПК-1700-01



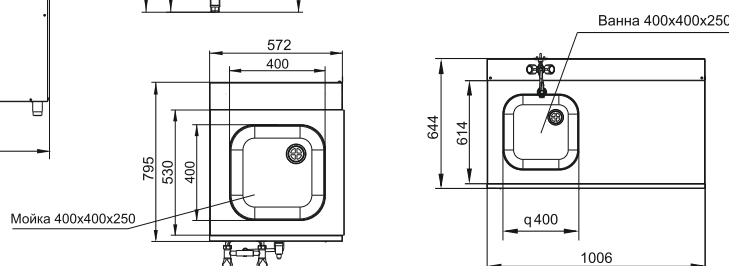
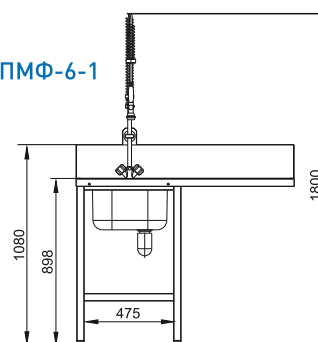
МПТ-2000



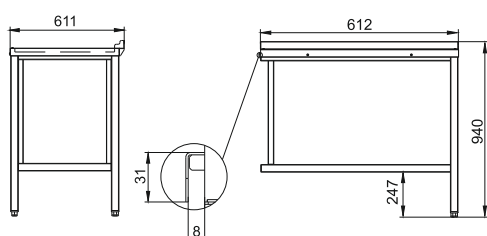
СПМП-6-1



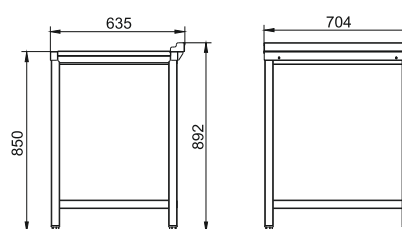
СПМФ-6-1



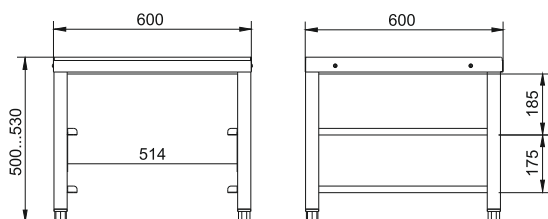
СПМР-6-1/СПМР-6-5



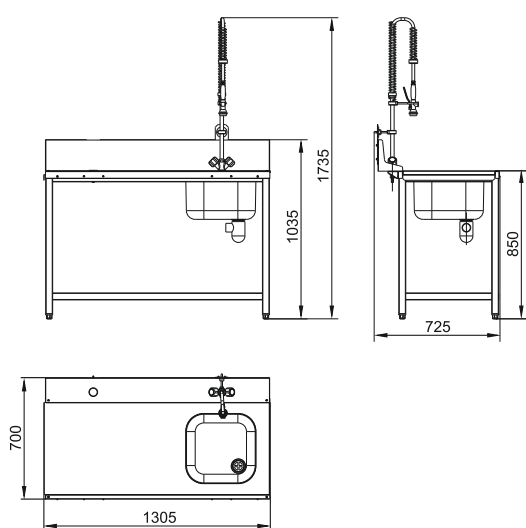
СПМР-6-2



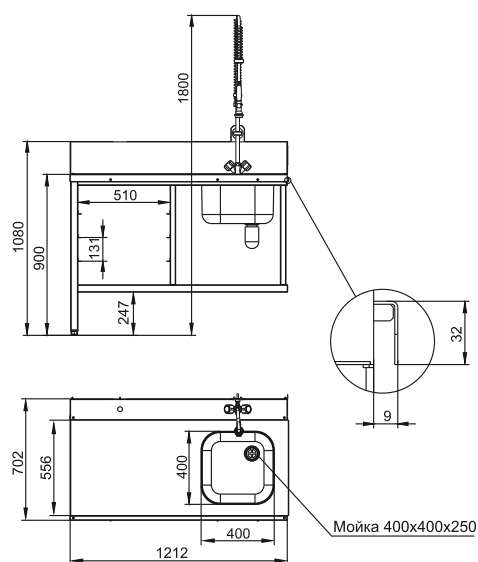
ПФПМ-6-1



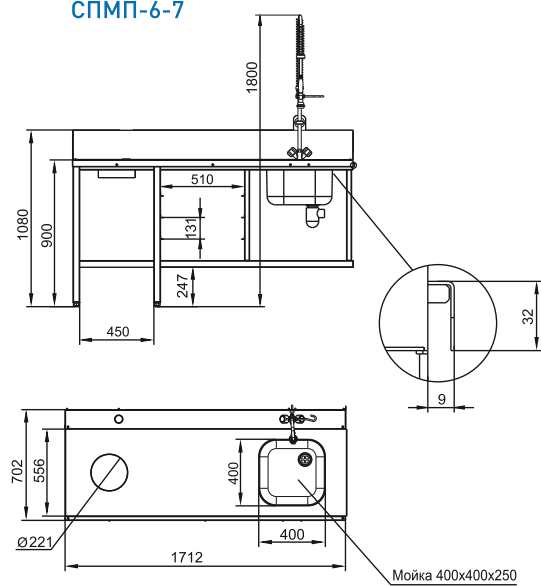
СПМП-7-4



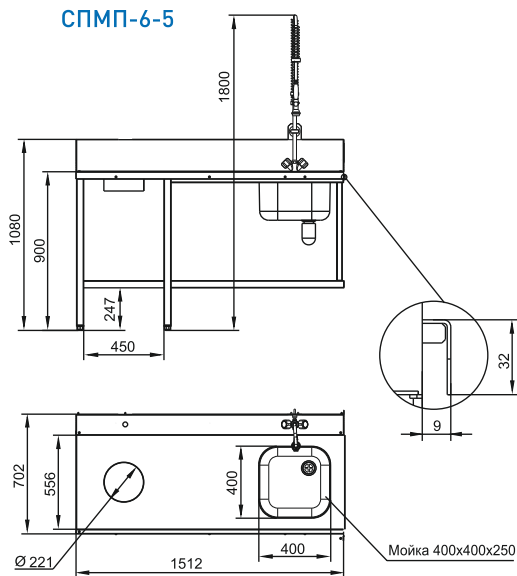
СПМП-6-3



СПМП-6-7



СПМП-6-5



Высота проема моечных камер посудомоечных машин и размеры посуды, другого кухонного инвентаря, возможные для мойки

Высота проема моечных камер посудомоечных машин Н - это размер от дна cassette (см. рис. 1) до нижней части поднятого купола (для машин купольного типа) или до верхних частей деталей моечной камеры (для машин фронтального и туннельного типов); для котломоечной машины – это размер от дна выкатной тележки до нижней части открытой верхней дверки с гарантированным зазором:

- для машин фронтального типа МПК-500Ф, 500Ф-01, 500Ф-02 - Н=28 см (см. рис. 3);
- для машин купольного типа МПК-700К, 700К-01, 700К-03, 1100К, МПК-1400К – Н=34 см (см. рис. 4);
- для машин туннельного типа МПТ-1700, 1700л, 1700-01, 1700-01л, 2000, 2000л – Н=40 см (см. рис. 5, 5а, 5б);
- для котломоечной машины МПК 65-65 – Н=65 см (см. рис. 6).

Максимальные размеры подносов, противней (длина x ширина) и кастрюль (высота), возможные для мойки:

- для машин фронтального типа МПК-500Ф, 500Ф-01, 500Ф-02 - 28x46 см (макс. высота кастрюль - 26 см);
- для машин купольного типа МПК-700К, 700К-01, 700К-03, 1100К, МПК-1400К - 36x46 см (макс. высота кастрюль - 34 см);
- для машин туннельного типа МПТ-1700, 1700л, 1700-01, 1700-01л, 2000, 2000л - 40x46 см (макс. высота кастрюль - 40 см);
- для котломоечной машины МПК 65-65 - 78x65 см (макс. высота кастрюль - 65 см).

Максимальные размеры тарелок (блюдец), возможные для мойки:

- неглубокие тарелки (глубиной до 3 см) диаметром до 25 см устанавливаются в cassette для тарелок в два ряда в количестве 18 шт, диаметром до 15 см - в три ряда в количестве 27 шт;
- глубокие тарелки (глубиной до 5 см) диаметром до 25 см устанавливаются в cassette для тарелок в два ряда в количестве 12 шт, диаметром до 15 см - в три ряда в количестве 18 шт (в машине МПК-1400К одновременно устанавливается две cassette для тарелок или две нейтральные cassette);
- максимальный диаметр тарелок, устанавливаемых в один ряд в cassette для тарелок:
 - а) для машин фронтального типа МПК-500Ф, 500Ф-01, 500Ф-02 - до 28 см;
 - б) для машин купольного типа МПК-700К, 700К-01, 700К-03, 1100К, МПК-1400К - до 36 см;
 - в) для машин туннельного типа МПТ-1700, 1700л, 1700-01, 1700-01л, 2000, 2000л - до 40 см;
 - г) для котломоечной машины МПК 65-65 - все ограничено только рабочими размерами моечной камеры 65x78x65 см (ДxШxВ).

Типоразмеры гастроемкостей, возможные для мойки:

- для машин фронтального типа МПК-500Ф, 500Ф-01, 500Ф-02 - GN 2/8, 1/2, 1/3, 1/4, 1/6, 1/9;
- для машин купольного типа МПК-700К, 700К-01, 700К-03, 1100К, МПК-1400К - GN 1/1*, 2/3, 2/4*, 2/8, 1/2, 1/3, 1/4, 1/6, 1/9;
- для машин туннельного типа МПТ-1700, 1700л, 1700-01, 1700-01л, 2000, 2000л - GN 1/1*, 2/3, 2/4*, 2/8, 1/2, 1/3, 1/4, 1/6, 1/9;
- для котломоечной машины МПК 65-65 - все типоразмеры гастроемкостей: GN 2/1, 1/1, 2/3, 2/4, 2/8, 1/2, 1/3, 1/4, 1/6, 1/9.
- * • для мытья гастроемкостей GN 1/1 и GN 2/4 в машинах купольного и туннельного типов понадобится специальная cassette для подносов (см. рис. 2) - с одной открытой стенкой (в комплект поставки не входит и приобретается отдельно).

Неглубокие гастроемкости (глубиной до 40 мм включительно) устанавливаются в cassette для тарелок (для котломоечной машины МПК 65-65 гастроемкости глубиной до 65 мм включительно устанавливаются в съемный держатель №20, №40 или №65), глубокие гастроемкости (глубиной более 40 мм) - в нейтральную cassette (для котломоечной машины МПК 65-65 гастроемкости глубиной более 65 мм устанавливаются непосредственно в выкатную тележку).



ООО «ФРОСТО»
428020, Россия, Чувашская Республика,
Чебоксары, Базовый проезд, 21
телефон/факс: (8352) 56 06 26
отдел маркетинга и сбыта: (8352) 56 06 85

www.abat.ru
e-mail: market@abat.ru