

0515129

# ПАСПОРТ

ТМ 2695 Шкаф тепловой 155597



2019

# 1. НАЗНАЧЕНИЕ ИЗДЕЛИЯ И ОПИСАНИЕ

Шкаф тепловой с пароувлажнением сквозного исполнения с электрической панелью управления, 2 распашные дверцы, предназначен для хранения готовых продуктов. Вместимость камеры – 5 противней размером 455х655 мм. Регулировка температуры от 30° до 95°.

## 2. ТЕХНИЧЕСКИЕ ХАРАКТЕРИСТИКИ

№	Параметр	
1	Установочная мощность, кВт	1,3кВт
2	Номинальное напряжение, В	220
3	Частота, Гц	50
4	Масса, кг	90
5	Габаритные размеры, мм	Длина 625 Ширина 810 Высота 920

## 3. КОМПЛЕКТ ПОСТАВКИ

В обязательный комплект поставки входят:

- шкаф, собранный согласно конструкторской документации;
- Противень – 5 шт.
- съемный лоток для воды – 1 шт.
- эксплуатационная документация (паспорт или инструкция по эксплуатации).

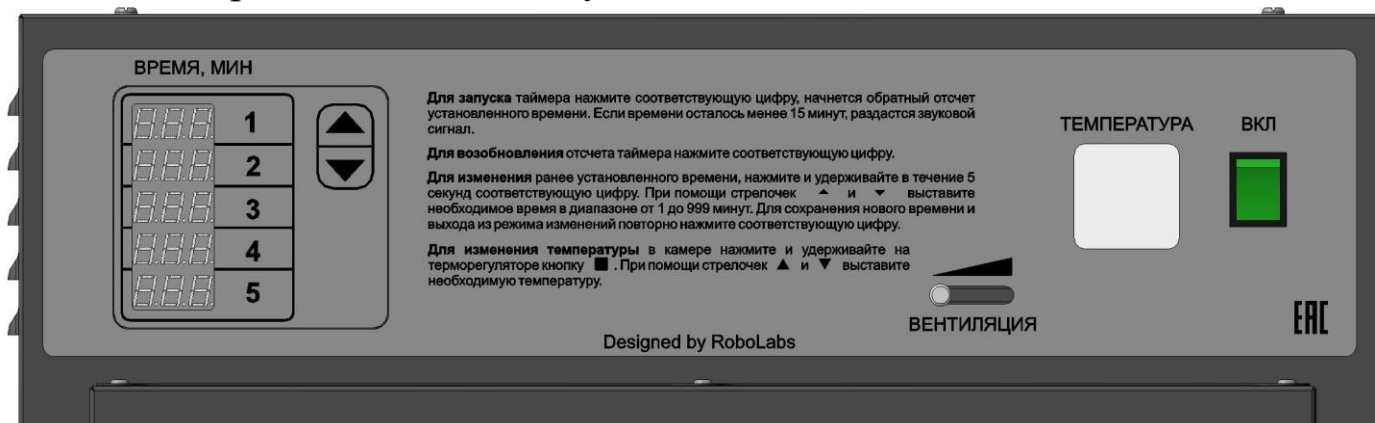
## 4.УКАЗАНИЕ МЕР БЕЗОПАСНОСТИ

- Не прикасайтесь к горячим поверхностям.
- Во избежание поражения электрическим током, не погружайте электрический кабель, вилку кабеля или любые части изделия в воду или в какую-либо другую жидкость.
- Не оставляйте горячую печь без присмотра с открытой дверцей.
- Отсоедините электрический кабель от источника электрической энергии, если шкаф не используется, а также перед чисткой. Для того, чтобы отсоединить, установите переключатель в положение «Выкл.». Выньте вилку из розетки. Дайте остыть, прежде чем начнёте класть внутрь камеры или вынимать из неё какие-либо части.
- Не разрешается эксплуатация любого оборудования, у которого повреждены электрический кабель или вилка.
- Пользование приспособлениями, не рекомендованными заводом-изготовителем оборудования, может привести к травме.
- Не допускайте, чтобы электрический кабель свисал с кромки стола или касался горячих поверхностей.
- Будьте особенно внимательны при перемещении оборудования, в котором находится горячий жир или другая горячая жидкость.
- Не разрешается применять оборудование для любых целей, кроме как по прямому назначению.
- Не разрешается пользоваться печью, когда она влажная.
- В данном оборудовании не разрешается использовать такое топливо, как брикеты древесного угля.
- Во избежание поражения электрическим током подключайте только к заземлённой розетке.
- Для чистки данного изделия не применяйте порошковые чистящие средства.
- Обслуживание данного изделия должен выполнять сервисный центр
- Максимальная температура приготовления в печи не должна превышать 140\*С.

## 5. ИНСТРУКЦИЯ ПО РАБОТЕ ТАЙМЕРА

При включении шкафа, на индикаторе (время, мин) поочередно меняется информация о номере таймера и времени. По умолчанию время на всех таймерах 90 мин. Максимальное время 90 мин, минимальное 10 мин.

- Для запуска таймера, однократно необходимо нажать кнопку от 1-5 на панели управления. При нажатии кнопки, загорится светодиод кнопки. Когда до окончания таймера останется 5 мин, прозвучит звуковой сигнал 4 раза, кнопка начнет мигать, перестанет по завершении времени. На некоторых моделях нет звукового оповещения.



- Для сброса таймера, необходимо зажать кнопку и дождаться, когда она начнет мигать, отпустить, кнопка мигнет несколько раз и погаснет.
- Для изменения времени таймера, необходимо зажать кнопку, не отпуская дождаться, когда она начнет мигать, с помощью переключателя (больше/меньше) изменить время. Отпустить кнопку, кнопка мигнет несколько раз и погаснет, время изменится.

## 6. ТРАНСПОРТИРОВАНИЕ И ХРАНЕНИЕ

Аппарат может транспортироваться любым видом крытого транспорта в соответствии с правилами перевозки, действующими на данном виде транспорта.

Аппарат в упаковке может храниться в закрытых не отапливаемых помещениях с условиями хранения 3 по ГОСТ15150.

## 7. СВИДЕТЕЛЬСТВО О ПРИЕМКЕ

Свидетельство о приемке		
Шкаф тепловой (Наименование)	TM 2695.00.00.000 (Обозначение)	№ _____ (Заводской номер)
изготовлен(а) и принят(а) в соответствии с обязательными требованиями государственных стандартов, действующей технической документацией и признан(а) годным(ой) для эксплуатации.		
Инженер ОТК		
МП _____ Личная подпись _____ число, месяц, год	_____ Расшифровка подписи	

## 8. ГАРАНТИЙНЫЕ ОБЯЗАТЕЛЬСТВА

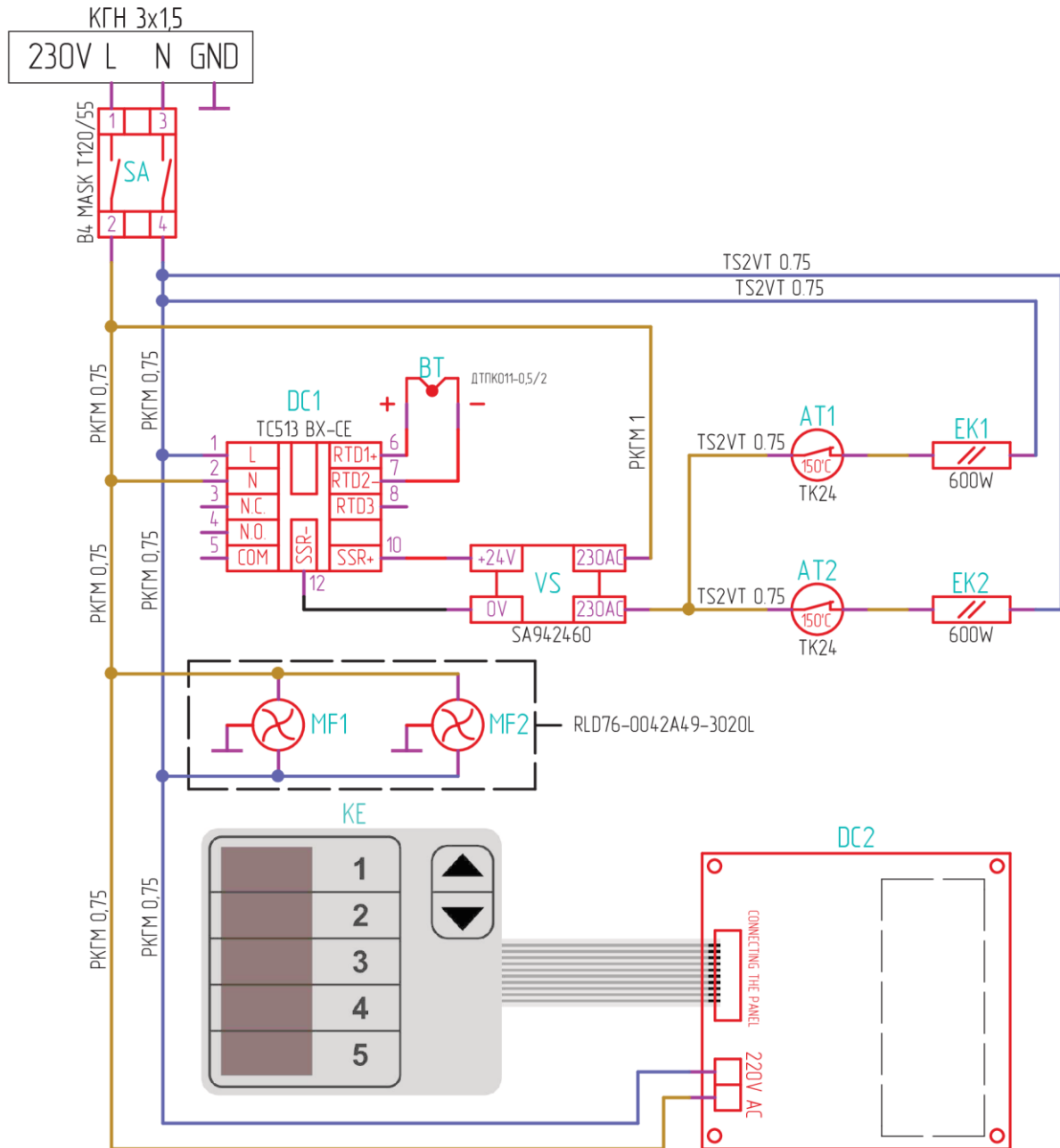
Предприятие-изготовитель гарантирует безотказную работу печи 12 месяцев со дня продажи, при соблюдении условий эксплуатации, транспортировки и хранения.

Гарантийный ремонт производится по предъявлению настоящего руководства и заполненного гарантийного талона со штампом продавца и датой продажи.

Предприятие-изготовитель не несет ответственности в случае повреждения аппарата произошедшего по вине потребителя.

Предприятие-изготовитель имеет право вносить изменения в конструкцию печи.

# 9. СХЕМА ЭЛЕКТРИЧЕСКАЯ ПРИНЦИПИАЛЬНАЯ



Обозначение	Наименование	Модель	Характеристика	Кол.	Артикул
AT1, AT2	Терморегулятор	TK24-150	230AC, 16A, 150°C	2шт.	00000003554
BT	Датчик температуры	ДТПК011-0,5/2	Термопара	1шт.	00000014220
DC1	Температурный контроллер	SELEC TC513 BX-CE	220V, 50Hz	1шт.	00000020602
DC2	Плата мультитаймера		220V, 0.12A	1шт.	новое
EK1, EK2	Нагреватель	Форком	230AC, 600W	2шт.	00000016599
KE	Пленочная клавиатура			1шт.	новое
MF1, MF2	Вентилятор центробежный	RLD76-0042A49-3020L Ebm-papst	230AC	2шт.	00000016811
SA	Переключатель с подсветкой	B4 MASK T120/55 3/4HP	16A	1шт.	00000003730
VS	Реле твердотельное	CELDUC SA942460	280VAC, 3-32DC,25A	1шт.	00000002801
	Вилка кабельная	Евро, черная	250V 16A	1шт.	00000000366
	Кабельный зажим	PG-13,5	D=20,5	1шт.	00000013446
	Клеммы, наконечники			35шт.	00000001094
	Провод	КГН	3x1,5мм <sup>2</sup>	4м.	00000002597
	Провод	TS2VT или CNAVS	0,75мм <sup>2</sup>	4м.	00000013695
	Провод	РКГМ	0,75мм <sup>2</sup>	4м.	00000002618
	Скотч	Алюминиевый	50мм.	2м.	00000001617

## 10.РЕКВИЗИТЫ ПРЕДПРИЯТИЯ-ИЗГОТОВИТЕЛЯ

Адрес: Россия, 170100, г.Тверь, ул. Индустриальная, д.11,

ООО «НПО Тверьторгмаш»,

[www.npo-ttm.ru](http://www.npo-ttm.ru)

Тел. +7 (4822) 77-81-73