

СИСТЕМА СЕРТИФИКАЦИИ ГОСТ Р
ФЕДЕРАЛЬНОЕ АГЕНТСТВО ПО ТЕХНИЧЕСКОМУ РЕГУЛИРОВАНИЮ И МЕТРОЛОГИИ



СЕРТИФИКАТ СООТВЕТСТВИЯ

№ РОСС RU ME51.H01345

Срок действия с 22.02.2011 по 21.02.2014

№ 0005343

ОРГАН ПО СЕРТИФИКАЦИИ

РОСС RU.0001.11ME51 ОРГАН ПО СЕРТИФИКАЦИИ ИЗДЕЛИЙ РАДИОЭЛЕКТРОНИКИ И
БЫТОВЫХ ЭЛЕКТРИЧЕСКИХ ПРИБОРОВ ОАО ЦЕНТР «РОССЕРТИФИКО»
420095, г.Казань, ул.Восстания, 100, тел./факс: (843) 542-28-68, (843) 542-51-12

ПРОДУКЦИЯ

Вспомогательное оборудование линии призывков самообслуживания ППН-70KM,
ППН-70KM (кашпр.), ППН-70KM-01, ППН-70KM-01 (кашпр.), ППН-70KM-11-В,
ППН-70KM-В, ППН-70KM-В-01, ППН-70KM-В-02, ППН-70KM-В-03, ПСП-70KM,
ЦСП-70KM (кашпр.), ПСП-70KM-В, КК-70KM, КК-70KM (кашпр.), КК-70KM-01,
КК-70KM-01 (кашпр.), МН-70KM, МН-70KM (кашпр.) по ТУ 5151-021-01439034-2006
серийный выпуск

код ОК 005 (ОК 17)

51 51 58

СООТВЕТСТВУЕТ ТРЕБОВАНИЯМ НОРМАТИВНЫХ ДОКУМЕНТОВ

код ТН ВЭД России:

ТУ 5151-021-01439034-2006

ИЗГОТОВИТЕЛЬ

ООО «ЭЛИНОКС» (код ОКПО 01330768, ИНН 2130022111)
428020, Чувашская Республика, г.Чебоксары, Базовый проезд, 17

СЕРТИФИКАТ ВЫДАН

ООО «ЭЛИНОКС»
428020, Чувашская Республика, г.Чебоксары, Базовый проезд, 17, тел. (8352) 28-09-44

НА ОСНОВАНИИ

Протокола испытаний №013/08 от 15.02.2011 ИЛ ОАО Центр «Россертифико» (рег. № РОСС RU.0001.21AЯ801,
Акта обследования производства от 21.02.2011 ОАО Центр «Россертифико» (рег. № РОСС RU.0001.11ME51).

ДОПОЛНИТЕЛЬНАЯ ИНФОРМАЦИЯ

Схема сертификации №3а. Инспекционный контроль за сертифицированной продукцией-1 раз в год

МП

Руководитель органа

Д.И.Гельман

Эксперт

А.Г.Сафиуллин

Сертификат не применяется при обязательной сертификации

03.03.2011

РОССИЯ

ООО «ЭЛИНОКС»



ПРИЛАВОК ДЛЯ СТОЛОВЫХ ПРИБОРОВ ПСП 70KM модели «Аста модернизированная»

ПАСПОРТ
И
руководство по эксплуатации



ME51

1. НАЗНАЧЕНИЕ

Прилавок для столовых приборов и подносов типа ПСП 70КМ модели «Аста модернизированная» (далее прилавок) предназначен для хранения столовых приборов (ложек и вилок) и подносов в составе линии самообслуживания на предприятиях общественного питания.

Сертификат соответствия № РОСС RU.МЕ51.Н01034 от 22.02.2008 г. 21.02.2011 г.

Санэпидемзаключение № 21.01.04.515.П.001430.10.06 от 20.10.2006 г. по 20.10.2011 г.

На предприятии действует сертифицированная система менеджмента качества в соответствии с требованиями ISO 9001:2008. Регистрационный номер №73 100 3466 от 30.12.2010г., действителен до 29.12.2013г.

2. ТЕХНИЧЕСКИЕ ХАРАКТЕРИСТИКИ

2.1. Основные параметры прилавков должны соответствовать значениям, указанным в таблице 1.

Таблица 1

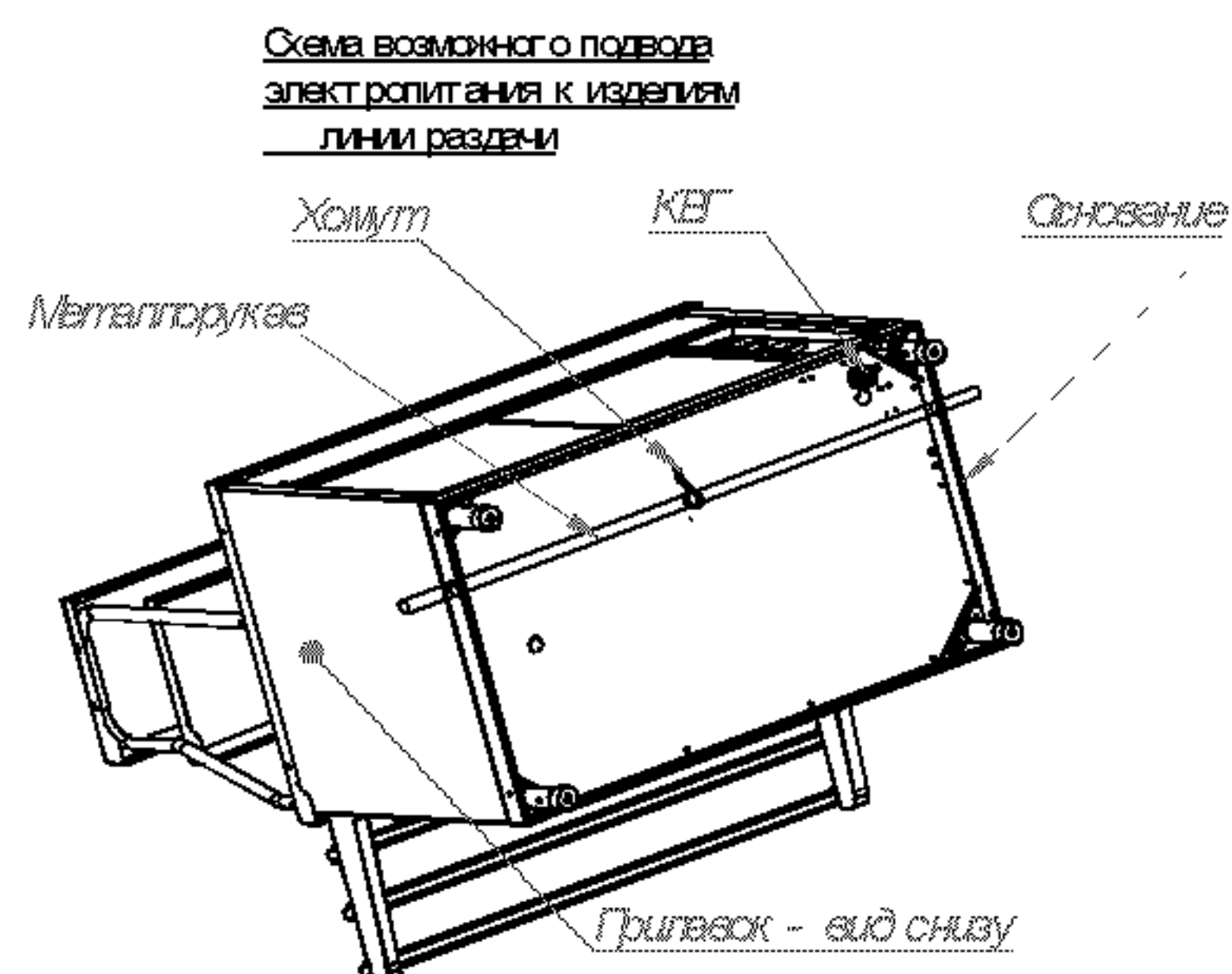
Наименование параметра	Нормы ПСП	
	70КМ	70КМ (кашир)
Габаритные размеры, мм		
длина	630	
ширина	675	
высота до стола	680	
высота	1242	
Масса, кг.	40	

3. КОМПЛЕКТ ПОСТАВКИ

3.1. Комплектность прилавков приведена в таблице 2

Таблица 2

Наименование	Количество, шт.	
	70КМ	70КМ (кашир)
Корпус ПСП		1
Дуга:		
левая		1
правая		1
Столешница верхняя		1
Емкость для столовых приборов		4
Паспорт		1
Пакет полиэтиленовый		1
Шпилька ЭМК70М-025-01		4
Болт М6х20 ГОСТ 7798-70		2
Гайка М6 ГОСТ 5915-70		2
Упаковка		1
Упаковка для емкостей под столовые приборы		1
Винт М5-6х8.58.016 ГОСТ 1477-93		4



В основаниях изделий линии раздачи введено сквозное отверстие диаметром 29,5 мм и поддерживающие хомуты для возможности и проведения металлпружес с питающими кабелями сквозь все изделия линии раздачи.

Рис.1

12.07.2003г., 01.02.2005г.; 08.02, 15.05, 15.12.2000г., 27.03.2007г., 27.01.2009г..

Рекламации направлять по адресу: **Чувашская Республика,
г. Чебоксары,
Базовый проезд, 17.
Тел./факс: (8352) 56-06-26, 56-06-85.**

11. СВЕДЕНИЯ ОБ УТИЛИЗАЦИИ

При подготовке и отправке прилавка на утилизацию необходимо разобрать и рассортировать составные части прилавка по материалам, из которых они изготовлены.

Внимание! Конструкция прилавка постоянно совершенствуется, поэтому возможны незначительные изменения, не отраженные в настоящем руководстве.

12. ХРАНЕНИЕ, ТРАНСПОРТИРОВАНИЕ И СКЛАДИРОВАНИЕ

Хранение прилавка должно осуществляться в транспортной таре предприятия - изготовителя по группе условий хранения 4 ГОСТ 15150 при температуре окружающего воздуха не ниже минус 35 °С.

Срок хранения не более 12 месяцев.

При сроке хранения свыше 12 месяцев владелец прилавка обязан произвести переконсервацию изделия по ГОСТ 9.014.

Упакованный прилавок следует транспортировать железнодорожным, речным, автомобильным транспортом в соответствии с действующими правилами перевозок на этих видах транспорта. Морской и другие виды транспорта применяются по особому соглашению.

Условия транспортирования в части воздействия климатических факторов – группа 8 по ГОСТ 15150, в части воздействия механических факторов – С по ГОСТ 23170.

Погрузка и разгрузка прилавка из транспортных средств должна производиться осторожно, не допуская ударов и толчков.

ВНИМАНИЕ! Допускается складирование упакованных прилавков по высоте в три яруса для хранения.

4. УСТРОЙСТВО

Прилавок состоит из основания, к которому крепятся боковые стенки, передняя облицовка и сверху накрывается столешницей.

На столешницу корпуса устанавливают четыре шпильки, на шпильки устанавливают дуги, которые фиксируют винтами М5. На дуги сверху устанавливают столешницу верхнюю и крепят к дугам четырьмя болтами М5 и винтами М5.

На столешницу верхнюю устанавливают емкости для столовых приборов,

Прилавок стоит на четырех регулируемых ножках.

5. ПОДГОТОВКА ПРИЛАВКА К РАБОТЕ

После проверки состояния упаковки, распаковать прилавок, произвести внешний осмотр и проверить комплектность в соответствии с таблицей 2.

Собрать прилавок согласно разделу - 4.

Перед установкой прилавка на предусмотренное место необходимо снять защитную пленку с его поверхности. Установить прилавок на соответствующее место. Проверить горизонтальное положение стола и при необходимости с помощью ножек произвести регулировку его по высоте.

При установке прилавка в линию раздачи (Л.Р.) для облегчения выравнивания линии по передней стенке необходимо совместить 2 отверстия $\varnothing 7$ на боковой поверхности основания и соединить основания соседних прилавков болтами М6х20 и гайками М6, предусмотрев зазор между основаниями (5...6) мм.

Сдача в эксплуатацию смонтированного оборудования оформляется по установленной форме.

6. СВИДЕТЕЛЬСТВО О ПРИЕМКЕ

Прилавок для столовых приборов и подносов ПСП 70КМ, ПСП 70КМ (кашир) (нужное подчеркнуть), заводской номер _____, изготовленный на ООО «ЭЛИНОКС», соответствует ТУ 5151-021-01439034-2006 и признан годным для эксплуатации.

Дата выпуска _____

личное подписи (оттиски личных клейм) должностных лиц предприятия, ответственных за приемку изделия.

7. СВИДЕТЕЛЬСТВО О КОНСЕРВАЦИИ

Прилавок для столовых приборов и подносов ПСП 70КМ, ПСП 70КМ (кашир) (нужное подчеркнуть), подвергнут на ООО «ЭЛИНОКС» консервации согласно требованиям ГОСТ 9.014.

Дата консервации _____

Консервацию произвел _____
(подпись)

Изделие после консервации принял _____
(подпись)

8. СВИДЕТЕЛЬСТВО ОБ УПАКОВКЕ

Прилавок для столовых приборов и подносов ПСП 70КМ, ПСП 70КМ (кашир) (нужное подчеркнуть), упакован на ООО «ЭЛИНОКС» согласно требованиям, предусмотренным конструкторской документацией.

Дата упаковки _____ М. П.
(подпись)

Упаковку произвел _____
(подпись)

Изделие после упаковки принял _____
(подпись)

9. ГАРАНТИИ ИЗГОТОВИТЕЛЯ

Гарантийный срок эксплуатации прилавка - 1 год со дня ввода в эксплуатацию.

Гарантийный срок хранения 1 год со дня изготовления.

В течение гарантийного срока предприятие-изготовитель гарантирует безвозмездное устранение выявленных дефектов изготовления и замену вышедших из строя составных частей прилавка, произошедших не по вине потребителя, при соблюдении потребителем условий транспортирования, хранения и эксплуатации изделия.

Гарантия не распространяется на случаи, когда прилавок вышел из строя по вине потребителя в результате несоблюдения требований, указанных в паспорте.

Время нахождения прилавка в ремонте в гарантийный срок не включается.

В случае невозможности устранения на месте выявленных дефектов предприятие-изготовитель обязуется заменить дефектный прилавок.

Все детали, узлы и комплектующие изделия, вышедшие из строя в период гарантийного срока эксплуатации, должны быть возвращены заводу-изготовителю

прилавок для детального анализа причин выхода из строя и своевременного принятия мер для их исключения.

Рекламация рассматривается только в случае поступления отказавшего узла, детали или комплектующего изделия с указанием номера прилавка, даты изготовления и установки

10. СВЕДЕНИЯ О РЕКЛАМАЦИЯХ

Рекламации предприятию-изготовителю предъявляются потребителем в порядке и сроки, предусмотренные Федеральным законом «О защите прав потребителей» от 09.01.1996г., с изменениями и дополнениями от 17.12.1999г., 30.12.2001г., 22.08.2004г., 02.10.2004г., 21.12.2004г., 27.07.2006г., 16.10.2006г., 25.11.2006г., 25.10.2007г., 23.07.2008г., Гражданским кодексом РФ (части первая от 30.11.1994г. № 51-ФЗ, вторая от 26.01.1996г. № 14-ФЗ, третья от 26.11.2001г. №146-ФЗ, четвертая от 18.12.2006г. № 230-ФЗ) с изменениями и дополнениями от 26.12, 20.02, 12.08.1996г.; 24.10.1997г.; 08.07, 17.12.1999г.; 16.04, 15.05, 26.11.2001г.; 21.03, 14.11, 26.11.2002г.; 10.01, 26.03, 11.11, 23.12.2003г.; 29.06, 29.07, 02.12, 29.12, 30.12.2004 г., 21.03, 09.05, 02.07, 18.07, 21.07.2005 г., 03.01, 10.01, 02.02, 03.06, 30.06, 27.07, 03.10, 04.12, 18.12, 29.12, 30.12.2006г.; 26.01, 05.02, 20.04, 26.06, 19.07, 24.07, 02.10, 25.10, 04.11, 29.11, 01.12, 06.12.2007г., 24.04, 29.04, 13.05, 30.06, 14.07, 22.07, 23.07, 08.07, 08.11, 25.12, 30.12.2008г., 09.02.2009г., а также Постановлением Правительства РФ от 19.01.1998г. № 55 «Об утверждении Правил продажи отдельных видов товаров, перечня товаров длительного пользования, на которые не распространяются требования покупателя о безвозмездном предоставлении ему на период ремонта или замены аналогичного товара, и перечня непродовольственных товаров надлежащего качества, не подлежащих возврату или обмену на аналогичный товар других размера, формы, габарита, фасона, расцветки или комплектации» изменениями и дополнениями от 20.10.1998г., 02.10.1999г., 06.02.2002г.,