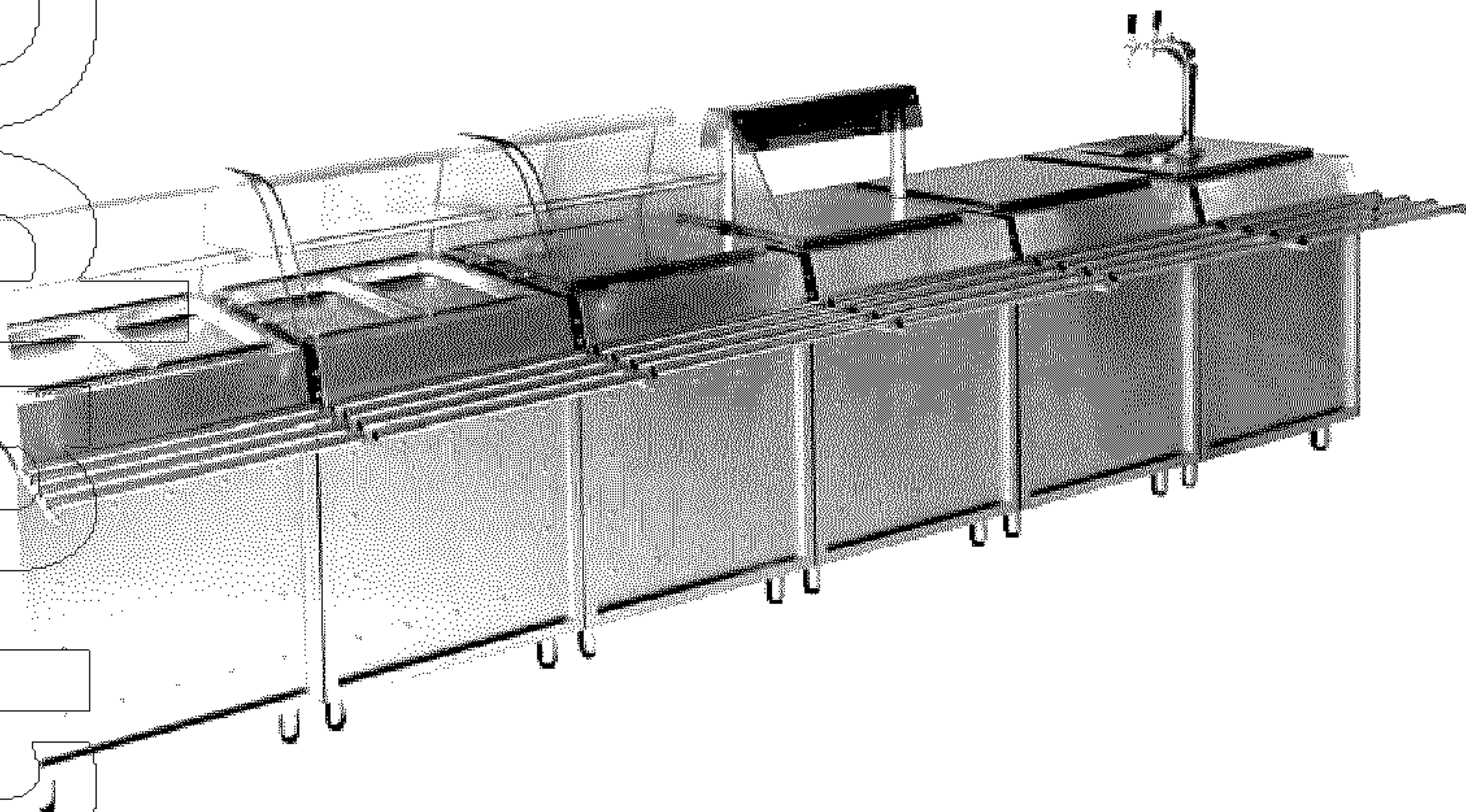


АЮ40

ЛИНИЯ РАЗДАЧИ ПИТАНИЯ  
ДЛЯ БИСТРО И ЗАКУСОЧНЫХ

*«БАЛЛАДА»*



*Руководство по эксплуатации*

**ATESY®**

## Линия раздачи для бистро и закусочных «Баллада».

*Благодарим Вас за покупку нашей линии.  
Мы уверены, что Вы не зря потратили деньги.*

### Техническое описание.

Линия раздачи (ЛР) «Баллада» предназначена для непродолжительного хранения (в течение 4-5 часов) и раздачи горячих и холодных блюд, закусок, напитков и кондитерских изделий.

Габаритные размеры и внешний вид линии раздачи «Баллада» позволяют использовать ее для организации питания в ресторанах, кафе, барах и т.п. местах ограниченной площади для размещения оборудования.

ЛР «Баллада» состоит из отдельных модулей:

1	Тепловая витрина
2	Холодильная витрина
3	Демонстрационная витрина
4	Горячий стол
5	Пивной модуль
6	Нейтральный стол
7	Стол-подставка четырехсекционный
8	Стол-подставка двухсекционный

Использование стола-подставки позволяет разместить модули наиболее удобно для клиентов; создает законченный и привлекательный внешний вид линии

Все конструктивные элементы линии «Баллада», контактирующие с продуктами питания выполнены из нержавеющей стали, разрешенной Госсанэпиднадзором для контакта с пищей.

Конструкция линии продумана таким образом, чтобы легко осуществлять ее тщательную санитарную обработку.

По желанию заказчика линия «Баллада» может иметь любой набор модулей (из ранее перечисленных). Каждый модуль линии может приобретаться отдельно и без стола-подставки.

Приобретая нашу линию раздачи питания, внимательно ознакомьтесь с руководством по ее эксплуатации.

Предприятие постоянно работает по улучшению внешнего вида и модернизации конструкции ЛР, поэтому возможны некоторые отклонения от паспорта, не ухудшающие ее характеристик.

## **Руководство по эксплуатации линии раздачи питания.**

### **1. Общие указания.**

1.1. Линия раздачи питания работает от электрической сети переменного тока напряжением  $220\text{ В} \pm 10\%$  с частотой 50 Гц с наличием заземляющего провода. Линия работает при температуре окружающего воздуха от  $0^{\circ}\text{C}$  до  $+35^{\circ}\text{C}$  и относительной влажностью 60% при температуре  $+20^{\circ}\text{C}$ .

1.2. Перед началом эксплуатации линии необходимо осуществить сборку и электромонтаж стола-подставки, а также подключение к нему модулей линии согласно прилагаемой инструкции (см. приложение 5).

1.3. Все работы связанные с подключением модулей линии к электросети должны выполняться квалифицированным специалистом, имеющим допуск для работы с электрооборудованием.

1.4. Подключение электрического питания к столу-подставке линии раздачи производится скрытой в полу трубной разводкой. Диаметр трубы  $1/2''$  ( $\varnothing 21$  мм). Место подводки трубного отвода электрического питания к столу-подставке показано в приложении 5. Высота трубного отвода от пола 90-100 мм.

1.5. Линия подключается к электрической сети, имеющей защитное заземление, при помощи отдельного электрического щитка, либо от отдельного автоматического выключателя типа (АК-50) с током нагрузки для модулей не более 20 А.

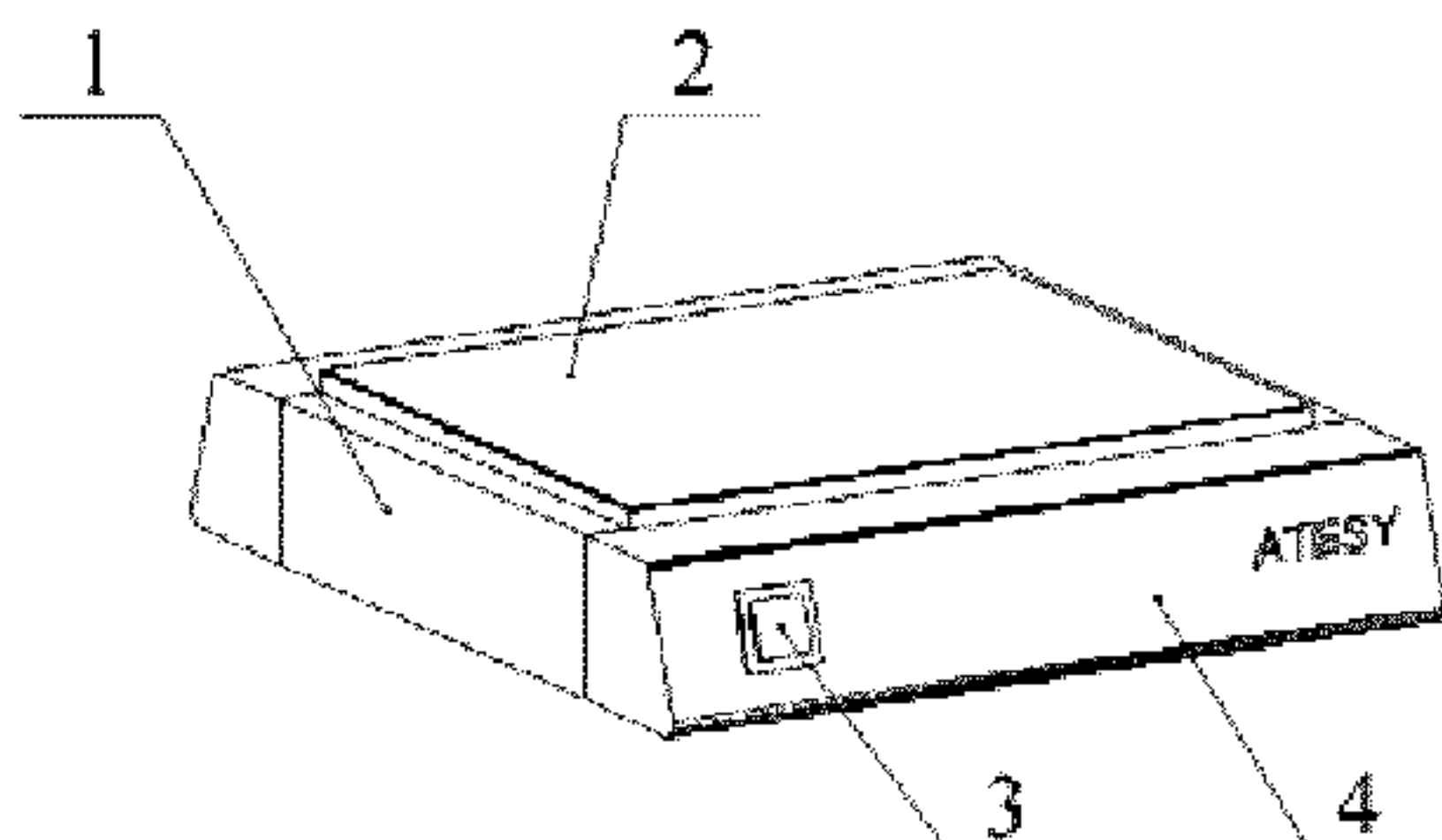
1.6. Линия устанавливается на ровном, горизонтальном, твердом полу (кафель, мрамор, керамика и т.п.).

1.7. Следует оберегать линию от небрежного обращения, ударов. Регулярно, в конце рабочего дня, необходимо проводить санитарную обработку рабочих поверхностей линии.

## 2. Технические характеристики.

№ п/п	Наименование элементов линии раздачи питания, Обозначение	Габаритные размеры, мм (длина x ширина x высота)	Номинальная мощность, кВт	Рабочая температура, °С	Ток нагрузки (не более), А
1	Модуль «Стол-подставка» 4-секц. (БАЛ-СП 4)	3080 x 900 x 800	-----	-----	-----
2	Модуль «Стол-подставка» 2-секц. (БАЛ-СП 2)	1610 x 900 x 800	-----	-----	-----
3	Модуль «Холодильная витрина» (БАЛ-ХВ)	735 x 795 x 910	0,6	от 2°С до 10°С	3
4	Модуль «Тепловая витрина» (БАЛ-ТВ)	735 x 795 x 600	0,7	до 70°С	3,2
5	Модуль «Демонстрационная витрина» (БАЛ-ДВ)	735 x 795 x 600	0,025	-----	0,13
6	Модуль «Пивной» (БАЛ-П)	735 x 795 x 807	0,6	от 8°С до 10°С	3
7	Модуль «Горячий стол» (БАЛ-ГС)	735 x 795 x 760	0,8	На поверхности до 150°С	3,7
8	Модуль «Нейтральный стол» (БАЛ-НС)	735 x 795 x 210	-----	-----	-----

## 2.1. Модуль «Нейтральный стол».

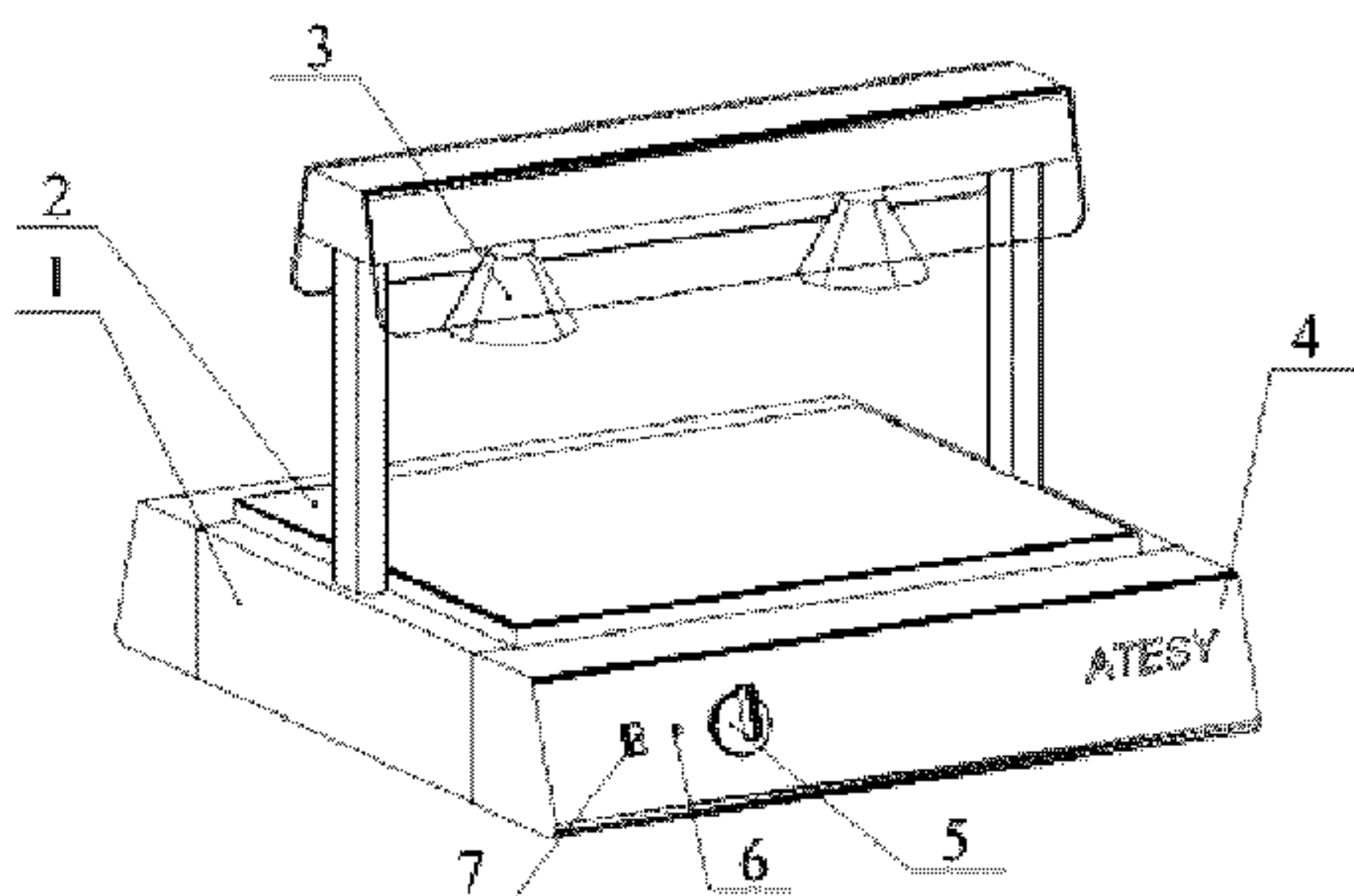


1	Боковая стенка	3	Розетка
2	Столешница	4	Панель управления

Модуль «Нейтральный стол» предназначен для установки дополнительного кухонного электрооборудования: электрочайника, кофеварки, блендера, тостера и т.п.

Модуль оборудован электророзеткой 220 В, 10 А.

## 2.2. Модуль «Горячий стол».



1	Боковая стенка	5	Ручка датчика-реле температуры
2	Столик	6	Лампа индикаторная
3	Светильник	7	Выключатель светильника
4	Панель управления		

Модуль «Горячий стол» предназначен для поддержания в горячем состоянии блюд, не требующих для своего хранения емкостей, т.е. практически заменяет электропротвень или сковороду.

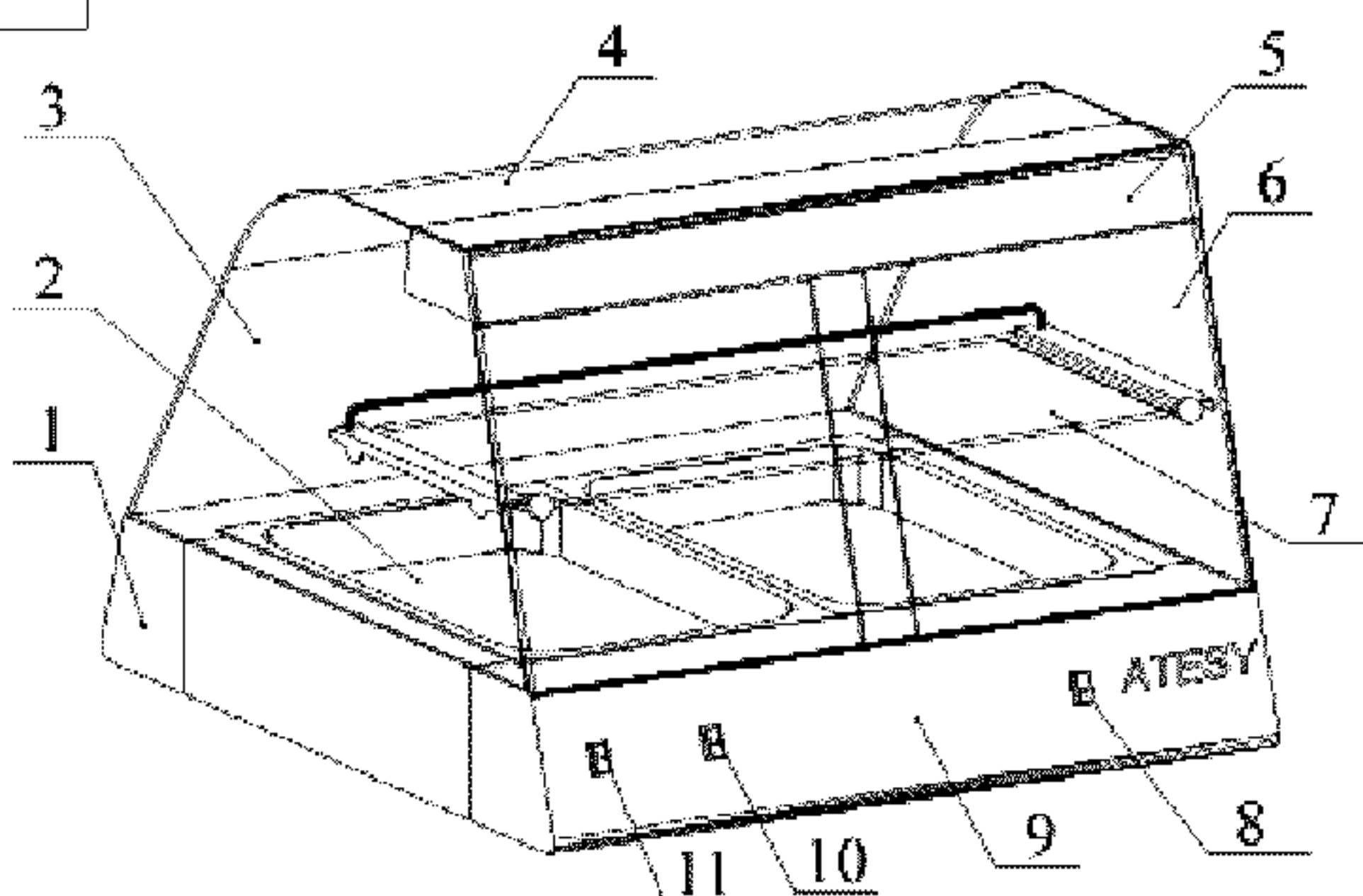
роду. На нем могут быть размещены блинчики, пироги, котлеты и т.д.

Нагрев рабочей поверхности «Горячего стола» осуществляется двумя ТЭНами общей мощностью 0,6 кВт. Температура нагрева поверхности стола устанавливается положением ручки терморегулятора на панели управления (от 20 до 150°C).

Максимальная температура поверхности стола не менее 150°C.

Для удобства клиентов и обслуживающего персонала «Горячий стол» оборудован светильником, который освещает рабочее пространство стола независимо от основного освещения в помещении. Кнопка – выключатель светильника расположена на панели управления.

### 2.3. Модуль «Тепловая витрина».



1	Боковая стенка	7	Стеклянная полка
2	Гастроёмкость	8	Выключатель ТЭНа
3	Стекло боковое	9	Панель управления
4	Стекло лобовое	10	Выключатель ТЭНа
5	Светильник	11	Выключатель светильника
6	Дверцы		

Тепловая витрина предназначена для поддержания в горячем состоянии любых продуктов и блюд, в том числе и тех, хранение которых возможно только в каких – либо емкостях (подливки,

соусы, вторые блюда и т.д.), а также хлебобулочных изделий, размещаемых на решетчатой полке.

Закладка и выдача продуктов производится через раздвижные стеклянные двери.

Внутренний объем витрины освещается двумя светильниками (12 В), которые расположены в верхней части модуля.

Для размещения продуктов предусмотрены: съемная полка-решетка и две гастроемкости 530 x 325 x 20.

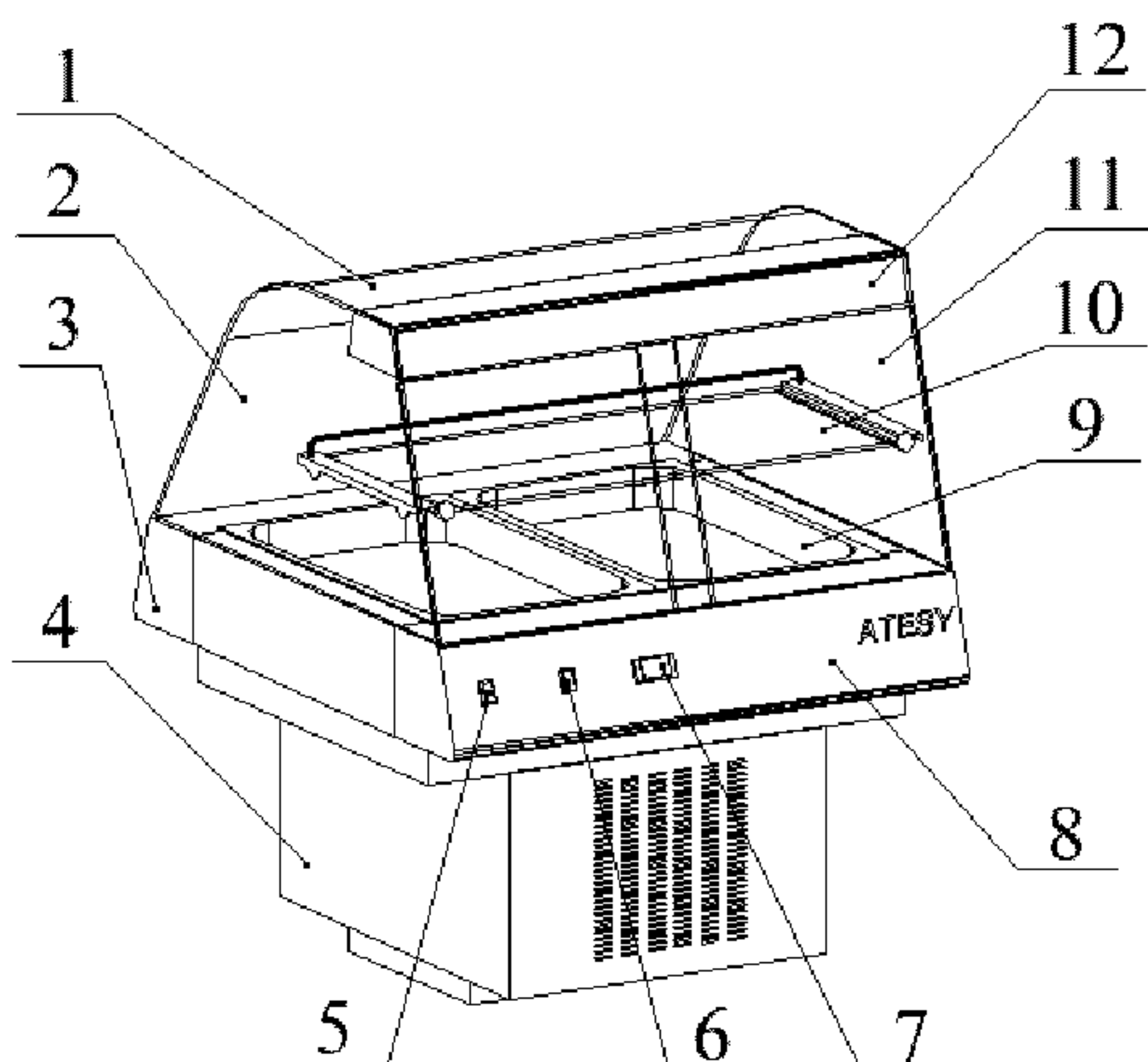
Все внешние металлические поверхности модуля, включая полку-решетку, выполнены из пищевой нержавеющей стали.

Нагрев и поддержание продуктов питания в теплом состоянии осуществляется за счет «Влажного обогрева» – над ТЭНами мощностью по 3,0 кВт каждый, расположены лотки с водой, которая нагревается и закипает.

Выключатели ТЭНов и светильников выведены на панель управления модуля.

**Внимание!** Периодически (один раз в 2 – 3 часа), подливайте воду в лотки!

#### 2.4. Модуль «Холодильная витрина».



1	Лобовое стекло	7	Электронный регулятор
2	Боковое стекло	8	Панель управления
3	Стенка боковая	9	Гастроёмкость
4	Холодильный агрегат	10	Стеклянная полка
5	Выключатель светильника	11	Стеклянная дверка
6	Выключатель холод. агрегата	12	Светильни

Модуль «Холодильная витрина» предназначена для хранения холодных напитков, салатов, молочнокислых продуктов и других блюд, требующих хранения в охлажденном состоянии.

Холодильная витрина работает на фреоне 22.

Визуальный контроль за температурой в холодильной камере можно вести по дисплею электронного регулятора, установленного на панели управления. Рядом находятся кнопочные выключатели холодильного агрегата и светильника. Испаритель холодильного агрегата расположен под гастроемкостями и съемными защитными экранами.

Холодильная витрина поставляется настроенная на следующий режим: температура, до которой охлаждается рабочая камера - 2°C, затем происходит автоматическое отключение компрессора. Температура в рабочем объеме повышается до 8°C и затем снова включается компрессор. Неравномерность температур по объему камеры 5°C.

Для улучшения работы холодильной витрины через 2 часа происходит принудительная остановка компрессора и в течение 15 минут холодильная витрина оттаивает.

Модуль «Холодильная витрина» работает в режиме частого открывания дверей и теплый окружающий воздух постоянно проникает в охлаждаемый объем, поэтому необходимо следить, чтобы температура окружающего воздуха не превышала 25°C. В противном случае холодильный агрегат будет работать с перегрузкой и ему понадобится значительно больше времени для выхода на установленный режим охлаждения.

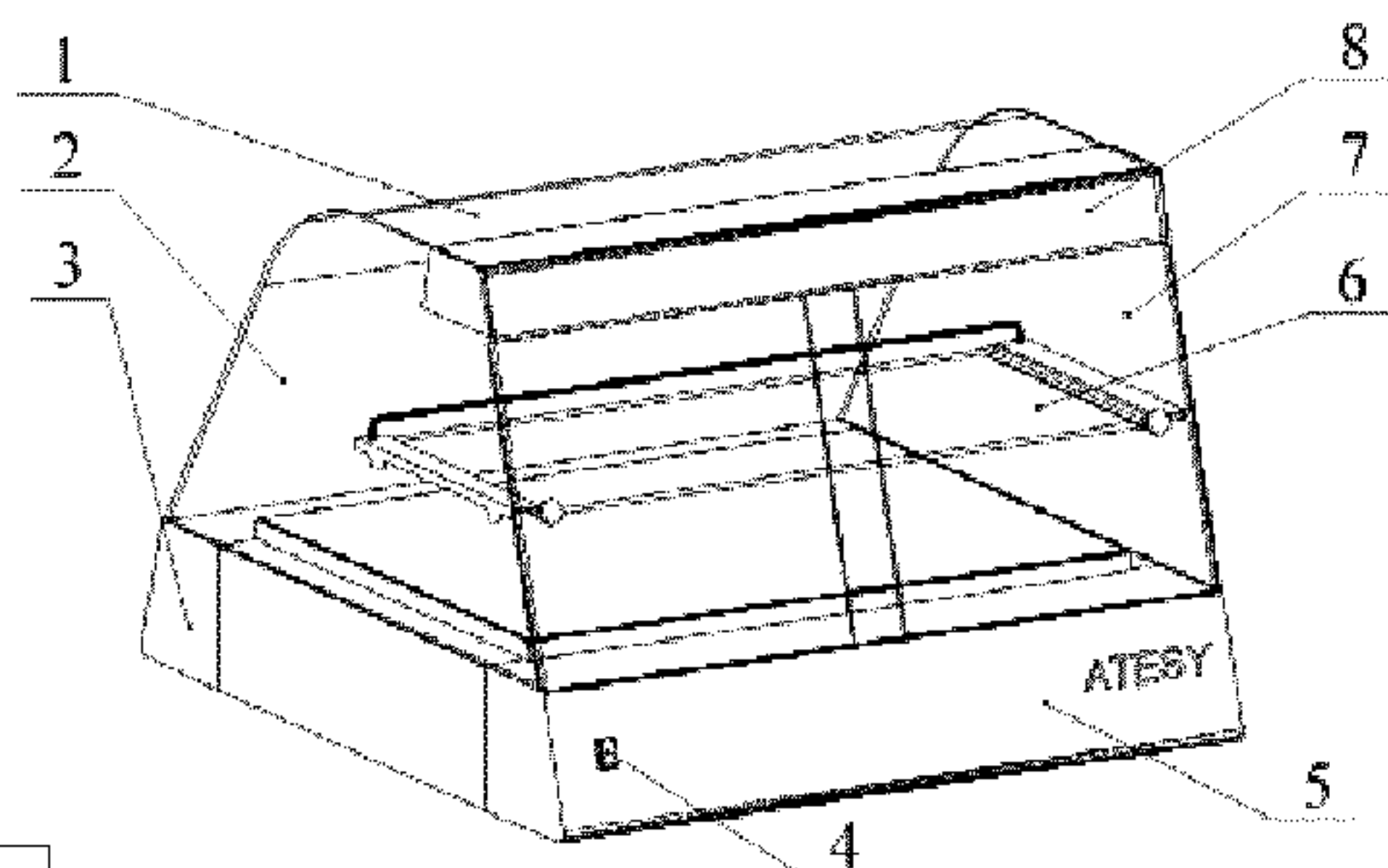
Температура до 10°C обеспечивается только на нижней полке холодильной витрины. Полка используется как демонстрационная.



Со стороны панели управления холодильная витрина снабжена раздвижными дверцами.

Для освещения внутреннего объема установлена лампа дневного света в верхней части холодильной витрины.

## 2.5. Модуль «Демонстрационная витрина».



1	Лобовое стекло	5	Панель управления
2	Боковое стекло	6	Стеклянная полка
3	Стенка боковая	7	Дверка стеклянная
4	Выключатель светильника	8	Светильник

Демонстрационная витрина предназначена для размещения в ней продуктов питания не требующих подогрева или охлаждения и готовых к употреблению.

Витрина выполнена в виде прозрачной стеклянной камеры с раздвижными дверями, установленной на металлическую подставку-основание. Объем витрины освещается люминесцентной лампой, выключатель которой расположен на панели управления модуля.

Все внешние металлические элементы модуля выполнены из пищевой нержавеющей стали.

В «Демонстрационной витрине» выставляется предлагаемый ассортимент продуктов. В зависимости от количества товаров или их величины, используют полку-решетку.

Раздвижные дверцы рекомендуется держать закрытыми, чтобы изолировать продукты от внешней среды.

Для акцентирования внимания покупателей на предлагаемом товаре, включить освещение витрины.

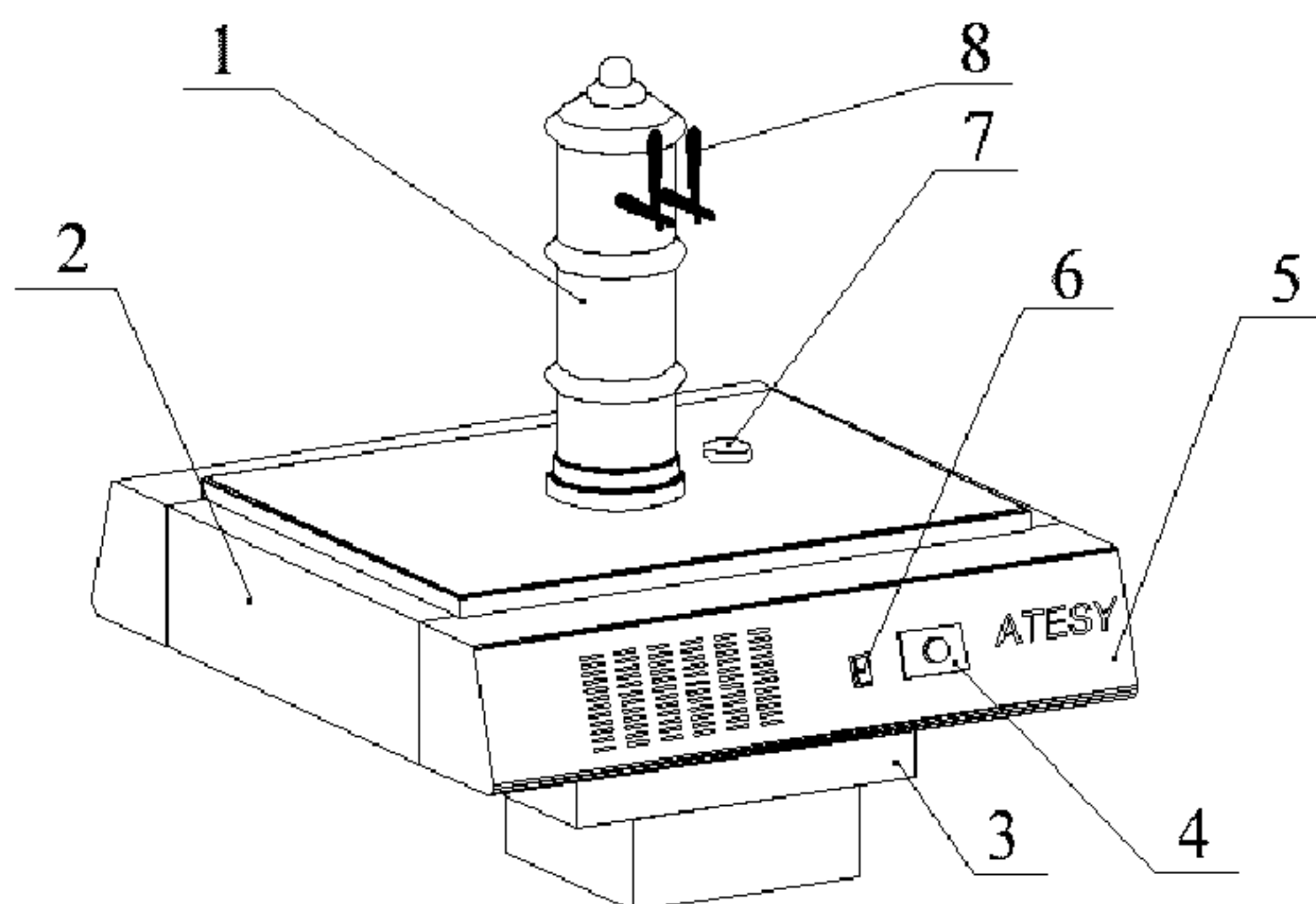
Замена лампы освещения производится в следующей последовательности:

- снять раздвижные дверцы, приподняв их вверх;
- снять держатель экрана лампы, открутив два винта-самореза;
- сдвинуть экран на себя и, при выходе его из паза, снять;
- повернуть лампу на 90° вокруг своей оси и аккуратно вынуть ее из пазов патронов;
- произвести в обратной последовательности установку лампы и сборку светильника.

По окончании рабочего дня необходимо освободить витрину от продуктов, выключить свет и протереть влажной, а затем сухой тканью все рабочие поверхности и корпус изделия.

Для более тщательной уборки можно вынуть полку-решетку, для чего сначала необходимо снять раздвижные дверцы.

## 2.6. Модуль «Пивной».



1	Башня	5	Панель управления
2	Боковая стенка	6	Переключатель «зима»-«лето»
3	Лоток сливной	7	Крышка заливного отверстия
4	Регулятор температуры	8	Кран

Пивной модуль предназначен для охлаждения и розлива пива или других напитков путем выдавливания их из емкостей сжатым воздухом или углекислым газом  $\text{CO}_2$ .

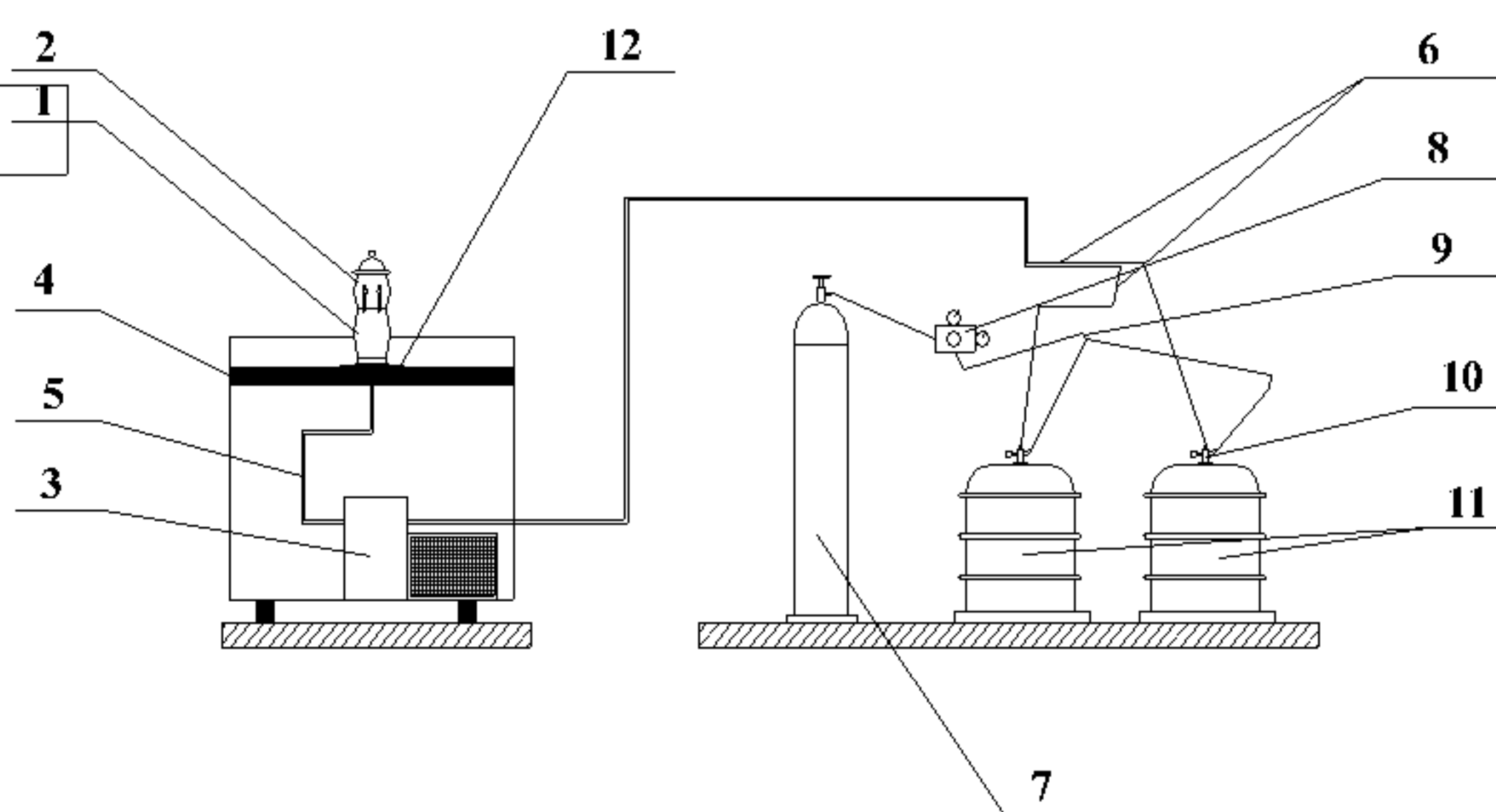
Модуль выполнен в виде башни для розлива пива, установленной на металлический стол-подставку.

На башне расположены два крана, имеющие независимые магистрали для подключения разных сортов пива, либо любых двух напитков.

На передней панели модуля имеется:

- выключатель холодильного агрегата;
- переключатель режима работы охладителя «лето-зима»;
- регулятор температуры ванны охлаждения.

Модуль комплектуется каплесборником для предотвращения растекания напитков по столешнице.



1	Башня	7	Баллон с $\text{CO}_2$
2	Кран	8	Редуктор с $\text{CO}_2$
3	Холодильный агрегат	9	Тройник
4	Столешница	10	КЕГ-головка
5	Трубопровод	11	Кеги с напитками
6	Шланги	12	Каплесборник

Присоединение модуля к магистралям с напитками осуществляется следующим образом:

- непосредственно к газовому баллону присоединяется редуктор  $\text{CO}_2$  с манометрами. Правый манометр показывает давление в баллоне  $\text{CO}_2$  при открытом вентиле баллона. Верх-

ний манометр показывает давление в кеге с пивом, которое должно составлять 2,5 – 3 бар;

- нижний штуцер редуктора CO<sub>2</sub> соединяется шлангом 12/7 из комплекта с боковым штуцером КЕГ-головки;
- верхний штуцер КЕГ-головки соединяется шлангом 12/7 с одним из двух трубопроводов модуля. По этому трубопроводу пиво, охлаждаясь, подается непосредственно в кран башни.

Так как башня имеет два крана, то возможно подсоединение к модулю двух кег с различными сортами пива.

Для этого необходимо к нижнему штуцеру редуктора CO<sub>2</sub> присоединить тройник. От него вести монтаж двух магистралей. В этом случае верхний манометр будет показывать усредненное давление в двух кеггах.

Все шланги в местах соединений их со штуцером крепятся прилагаемыми хомутиками.

### Подготовка к работе.

Самый лучший вариант размещения газового баллона с CO<sub>2</sub> и пивной бочки (кеги) – рядом с пивным модулем. Желательно, чтобы расстояние от баллона и бочки до модуля составляло не более 3 м.

Пиво в модуле охлаждается классическим способом, т.е. протеканием его по трубопроводу, размещенному в ванне охлаждения.

В бак с пивом из баллона поступает CO<sub>2</sub> под давлением (2,5 – 3 бар), благодаря чему, пиво подается в кран башни.

### Порядок работы.

- подсоедините пивной модуль к электрической сети согласно электросхеме (см. приложение);
- подсоедините модуль к магистралям напитков (см. выше);
- налейте чистую воду через заливное отверстие в столешнице в ванну охлаждения около 7 литров. В случае перелива, излишки воды стекают в лоток, расположенный под модулем.

- включите холодильный агрегат выключателем, на панели управления модуля;
- установите переключатель режима работы охладителя «лето-зима» в нужное положение. Режим «зима» обеспечивает работу холодильного агрегата на  $+ 8^{\circ}\text{C}$  (для холодного времени года). Режим «лето» обеспечивает работу холодильного агрегата до появления льда на трубопроводе охладителя.
- установите ручку регулятора температуры в крайнее правое положение для достижения, минимальной температуры в ванне охлаждения. Для повышения температуры поверните ручку против часовой стрелки на необходимое число делений. Заданный температурный режим устанавливается за время не более 1,5 часов;
- присоединить КЕГ-головку к пивной кеге, опустить рычаг на КЕГ-головке вниз до упора;
- открыть вентили баллона и редуктора  $\text{CO}_2$ , выставить ими давление в кеге 2,5 – 3 бар. В процессе работы периодически следите за величиной давления в баллоне  $\text{CO}_2$ . При опускании стрелки манометра на красный сектор – замените баллон.
- По достижении желаемой температуры в ванне охлаждения, начать розлив пива;
- Выливаем несколько стаканов и с помощью регулирующего вентиля расположенного на самом кране устанавливаем желаемое протекание пива в кране;
- Розлив охлажденного пива осуществляется притягиванием крана к себе. Поскольку в стакане пива желательно иметь и пену, ручку слегка оттягиваем от себя в конечное положение, а после вытекание пены, ручку отпускаем и этим вытекание прекращается.

Для снижения количества пены в стакане.

- не допускать растворение большого количества  $\text{CO}_2$  в пиве, для чего необходимо подсоединение бочки с пивом осуще-

ствлять непосредственно перед разливом пива, а также желательно употребить все пиво в течение 2-х дней;

- охлаждать стаканы перед разливом;
- обеспечить минимально возможное расстояние между струей пива и стаканом;
- по окончании рабочего времени закрыть вентили на баллоне и редукторах CO<sub>2</sub> и выключит холодильный агрегат.

#### Очистка и обслуживание модуля.

На протяжении рабочего времени необходимо следить за чистотой устройства, вытирать разлитую жидкость, а также опорожнять и промывать каплесборник.

После работы промыть каплесборник в теплой воде. Вытереть наружные части устройства. Замочить краны в сосуде с теплой водой (65°C). Обязательно промыть трубопровод водой.

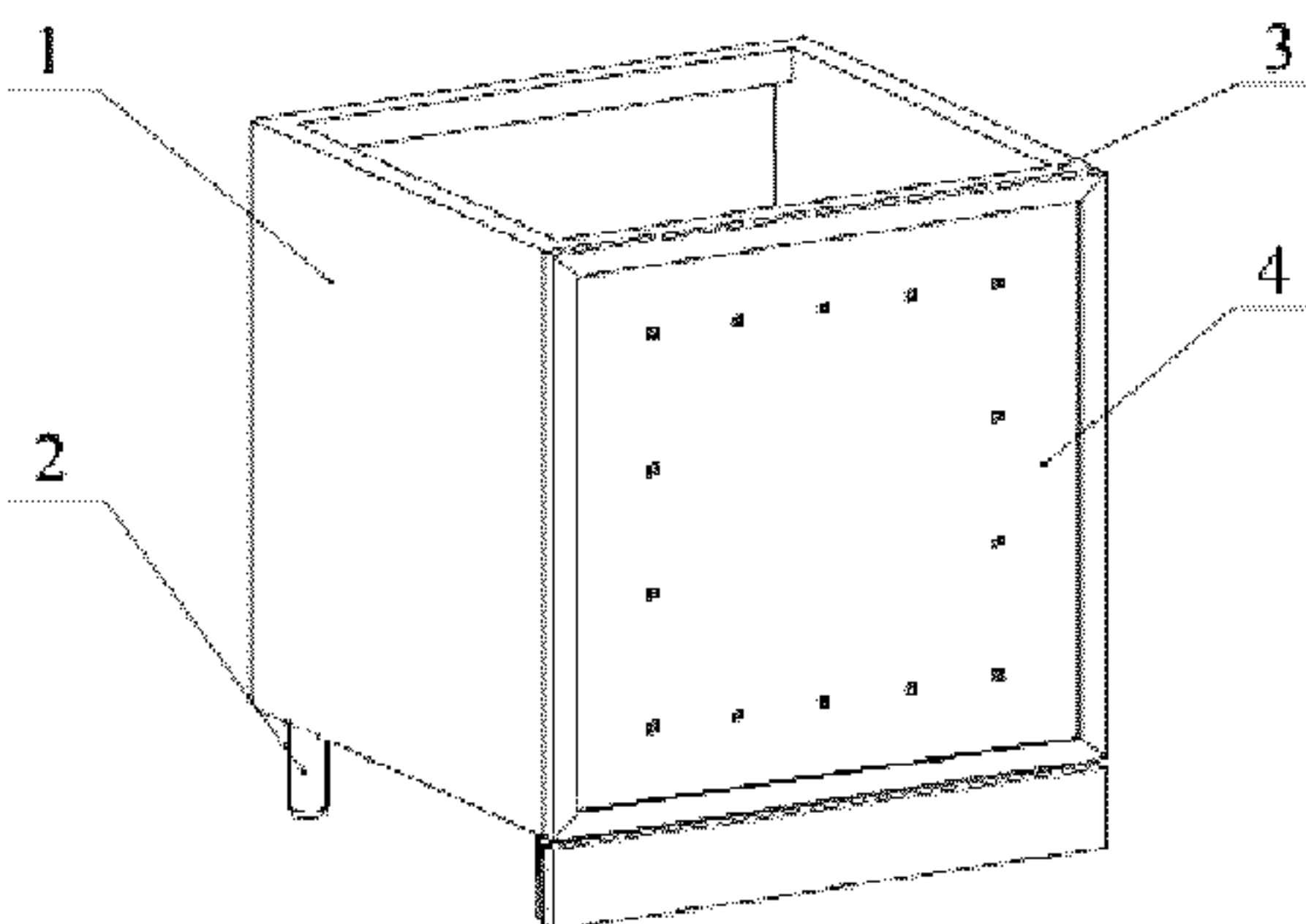
При полном использовании бочки – заменить ее и заодно промыть соединения на бочке и КЕГ-головке.

#### Советы и предложения.

- не выключать охлаждение, кроме как для выполнения работ по обслуживанию;
- не складировать бочки в помещениях со слишком высокой или низкой температурой, а также в помещениях с большими колебаниями температуры;
- не складировать бочки в помещениях со слабым проветриванием или в помещениях с запахом;
- использовать сначала бочки, которые долго лежат на складе;
- не разливать пиво в горячие стаканы;
- не пользоваться для мойки пивных стаканов средствами с запахом;
- тщательно промывать стаканы водой после использования моющих средств;
- не сыпать соляную щелочь в ванну с водой.

**Внимание!** Перед началом работы с частями, которые находятся под напряжением, обязательно отключите модуль от сети.

## 2.7. Модуль «Стол – подставка».



1	Боковая стенка	3	Декоративная панель
2	Регулируемая ножка	4	Рама

Модуль «Стол-подставка» предназначен для установки ранее перечисленных модулей. Он представляет собой каркас из стальных уголков, закрытых панелями из нержавеющей стали. Установку стола, в случае неровной поверхности пола, осуществить регулировочными болтами. Для этого необходимо приподнять панели опорных тумб.

С внутренней стороны одной из боковых панелей предусмотрено технологическое окно для подключения всей линии раздачи к электросети.

Верхняя поверхность стола-подставки представляет собой раму с четырьмя прямоугольными отверстиями для установки в них вплотную модулей. Набор модулей может быть различным и независимым друг от друга.

## 3. Требования по технике безопасности и пожарной безопасности.

3.1. Модули линии раздачи «Баллада» выполнены с защитой от поражения электрическим током по классу 1 по ГОСТ 27570.0, степень защиты по ГОСТ 14254 – 1Р33.

3.2. Модули линии «Баллада» имеют разводку электро монтажа через сетевую колодку, соединяемые с аналогичными колодками расположенными у каждой секции группового стола.

3.3. Стол-подставку необходимо заземлять (болт заземления находится внизу, около технологического окна для электро монтажа). Сечение провода, при помощи которого линия подключается к сети, не менее 2,5 мм<sup>2</sup>. Схема подключения модулей к электросети приведена в справочном приложении.

3.4. После окончания работы на линии раздачи установить электрические выключатели всех модулей в положение «Выключено».

3.5. Эксплуатация линии с разбитыми или поврежденными стеклами не допускается.

3.6. Баллон для пивного модуля со сжатым газом СО<sub>2</sub> необходимо размещать вдали от открытого огня или сильно нагреваемых предметов.

3.7. Баллон для пивного модуля нельзя ронять. Необходимо чтобы он устойчиво стоял на поверхности пола и был изолирован от случайного механического воздействия. Баллон с газом можно укрепить внешним каркасом.

3.8. **Внимание!** Температура столешницы горячего стола высока. Не допускайте прикосновения открытых участков тела к столешнице стола.

## 4. Подготовка к работе и порядок работы.

4.1. При распаковывании модулей ТВ, ХВ, ДВ после транспортирования необходимо собрать модули. Сборка производится в следующей последовательности:

4.1.1. Выдвинуть переднюю заставку и освободить транспортировочные болты. (В холодильной витрине, для освобождения болтов, снять крышки с перфорацией корпуса холодильного агрегата).

4.1.2. На место гофрокартона, поддерживающего светильник, установить боковые стекла.

4.1.3. Вывернуть винты и снять шайбы со светильника.



4.1.4. Установить лобовое стекло в дюралевый профиль, повернуть до соприкосновения со светильником и закрепить винтами.

4.1.5. Установить полку-решетку.

4.1.6. В соответствующие направляющие вставить раздвижные дверцы.

4.2. При необходимости, используя регулировочные болты в столе-подставке, произвести выравнивание стола по уровню.

4.3. Произвести подсоединение стола-подставки к электрической сети через проводку в полу.

4.4. Установить модули на стол-подставку в необходимом порядке. Произвести электромонтаж через сетевые колодки.

4.5. Управление модулями раздаточной линии осуществляется с панелей управления соответствующих модулей.

4.6. Перед началом работы проверить гигиеническое состояние линии раздачи. Все поверхности должны иметь чистый вид, полки и гастроемкости вымыты и просушены. Стекла не должны иметь трещин и пятен от разводов воды.

4.7. Включить электровыключателями все модули линии.

Время выхода на режим холодильной витрины не более 30 мин, тепловой витрины и горячего стола не более 1 часа.

4.8. После выхода на режим холодильной витрины, а также тепловой витрины и горячего стола, произвести закладку продуктов. Линия готова к работе.

4.9. После окончания работы установите выключатели модулей в положение «Выключено».

Освободите модули от продуктов, произведите очистку гастроемкостей, протрите мягкой тканью рабочие поверхности линии раздачи и детали, соприкасающиеся с пищей.

**Внимание!** Для более эффективной работы холодильной витрины рекомендуется:

- не устанавливать ее рядом с горячим столом;
- продукты и напитки перед закладкой в камеру охладить до температуры окружающей среды.

## **5. Обслуживание линии раздачи питания «Баллада».**

5.1. Все работы по обслуживанию выполняются при отключенной от сети линии.

5.2. Работы по обслуживанию выполняются только квалифицированными специалистами.

5.3. Ежедневно, в конце работы необходимо произвести тщательную очистку линии раздачи питания от остатков пищи, конденсата, жира и др. Используйте для этого стандартные средства очистки.

5.4. После очистки линии протрите все поверхности сухими тканями. Произведите сушку гастроемкостей, входящих в состав линии раздачи. Установите гастроемкости на место.

5.5. По мере загрязнения конденсатора, которое может привести к выходу из строя компрессора холодильного агрегата, но не реже одного раза в месяц, необходимо производить его очистку сжатым воздухом или пылесосом.

5.6. Обращайте внимание не только на чистоту линии раздачи питания, но и на состояние пола вокруг нее, т.к. наличие жидкости или жира на полу, может привести к травме.

5.7. От несанкционированного доступа в микропроцессор предприятие устанавливает код-замок.

## **6. Гарантийные обязательства.**

6.1. Предприятие «Атеси» гарантирует нормальную работу линии раздачи питания «Баллада» в течение 12 месяцев со дня продажи при условии соблюдения правил пользования, изложенных в настоящем руководстве по эксплуатации.

Гарантийные обязательства распространяются на модуль «Холодильная витрина» в случае осуществления пуско-наладочных работ специалистами предприятия-изготовителя.

6.2. Гарантии не распространяются в случае, когда модули линии раздачи вышли из строя по вине потребителя, в результате несоблюдения требований, изложенных в руководстве по эксплуатации.

6.3. Обмен и возврат изделий надлежащего качества осуществляется в течение 15 дней со дня приобретения изделия только при соблюдении следующих требований:

- наличие руководства по эксплуатации на данное изделие;
- наличие платежного документа;
- наличие заводской упаковки;
- изделие должно иметь чистый внешний вид, без механических повреждений;
- не производился не санкционированный ремонт.

6.4. Гарантийный срок хранения – 6 месяцев со дня выпуска.

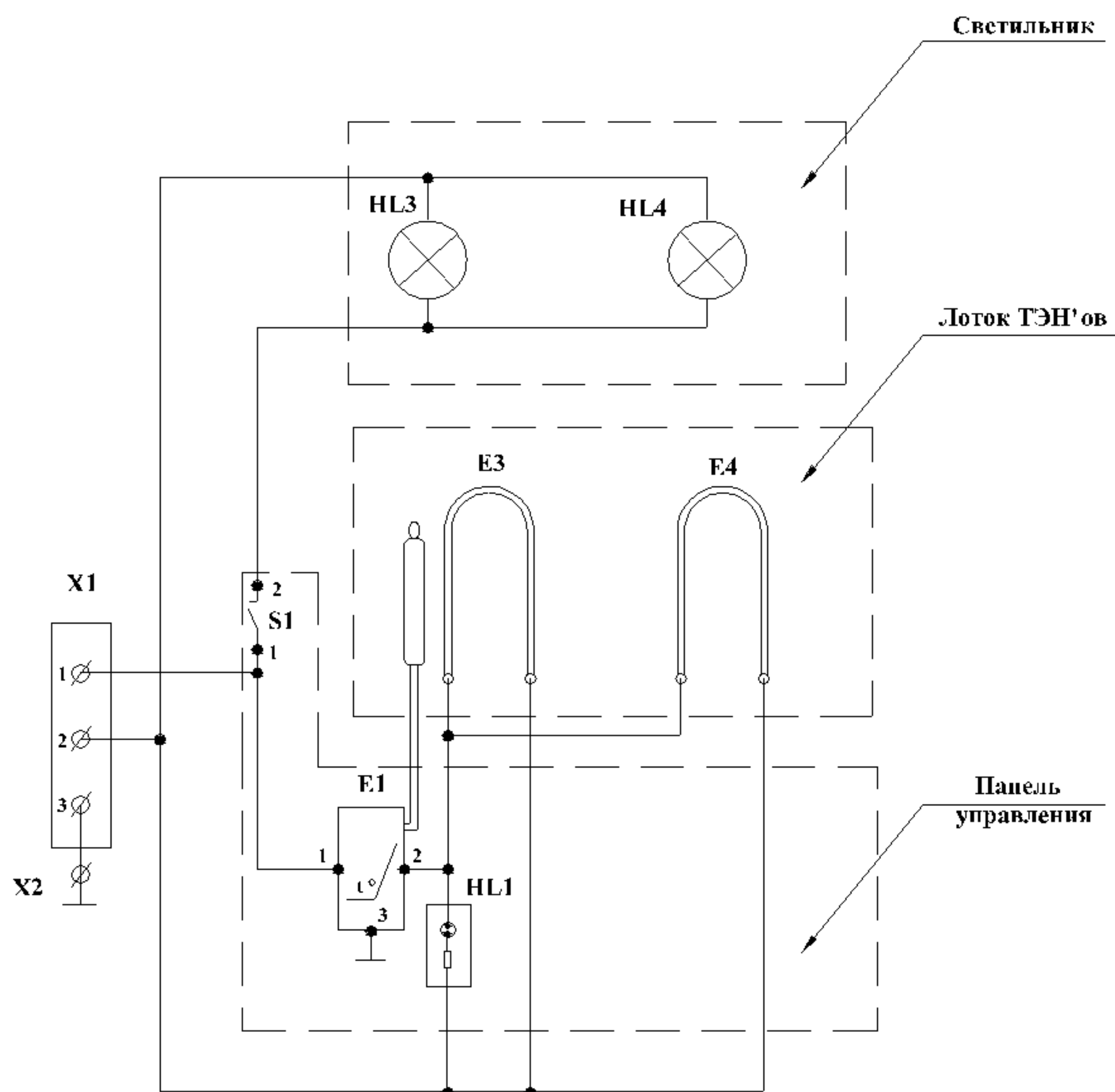
6.5. В течение гарантийного срока предприятие «Атеси» производит гарантийный ремонт, а после ее окончания заключает договор на квалифицированное послегарантийное обслуживание

по телефону: **(495) 995-95-99**

По этому телефону Вы можете узнать полный перечень выпускаемой предприятием продукции.

Приложение 1

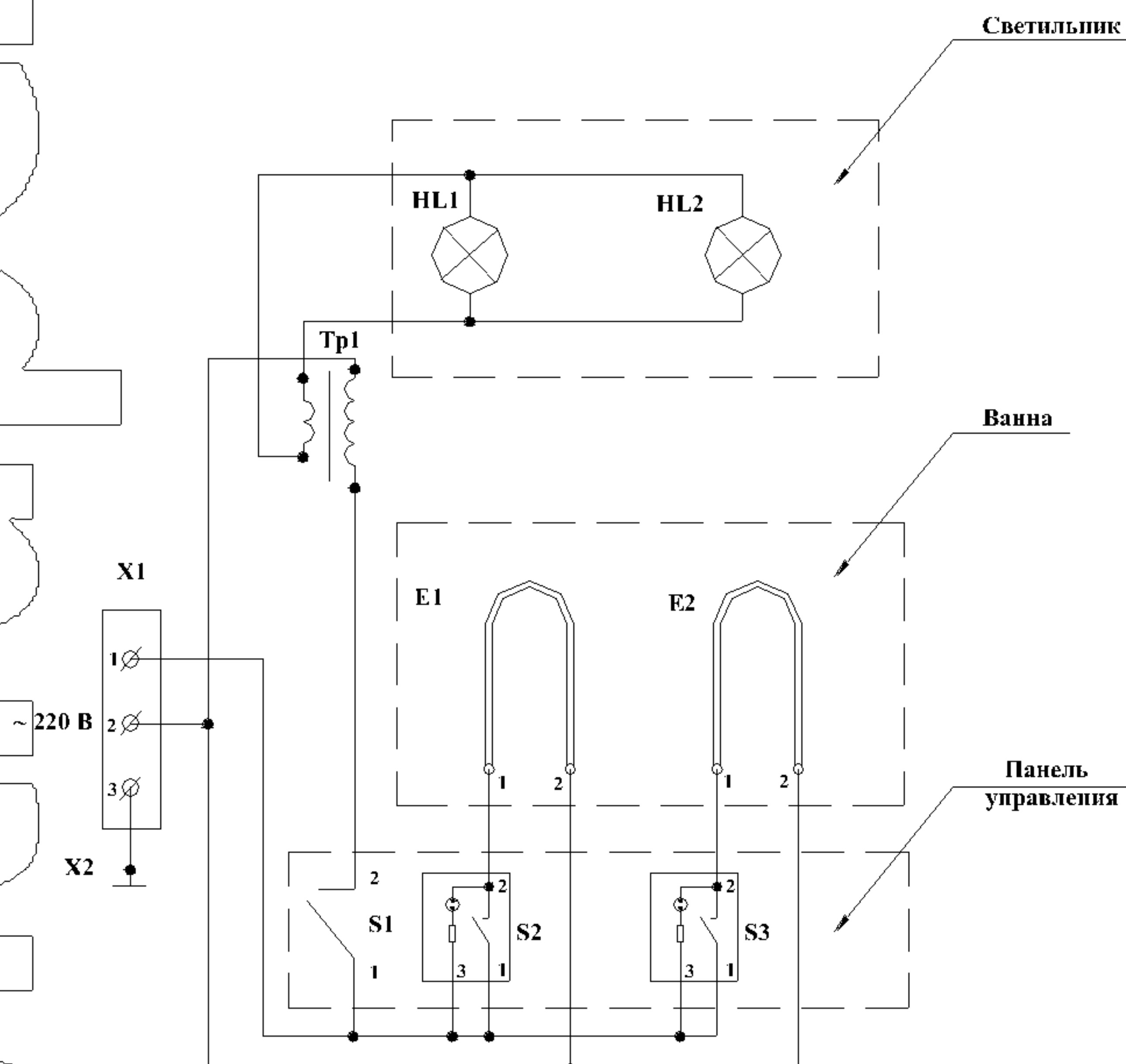
### Модуль «Горячий стол» Схема принципиальная электрическая



X1	Колодка сетевая наборная 3-х клеммная	1
X2	Болт заземления	1
S1	Выключатель (без индикации)	1
E1	Терморегулятор Т 31-02	1
У3, E4	Нагреватель электрический ТЭН 220В/300В	2
HL1	Лампа индикаторная с зеленым фонарем	1
HL3, HL4	Электrolампа R80 230В/100Вт (h 049)	2

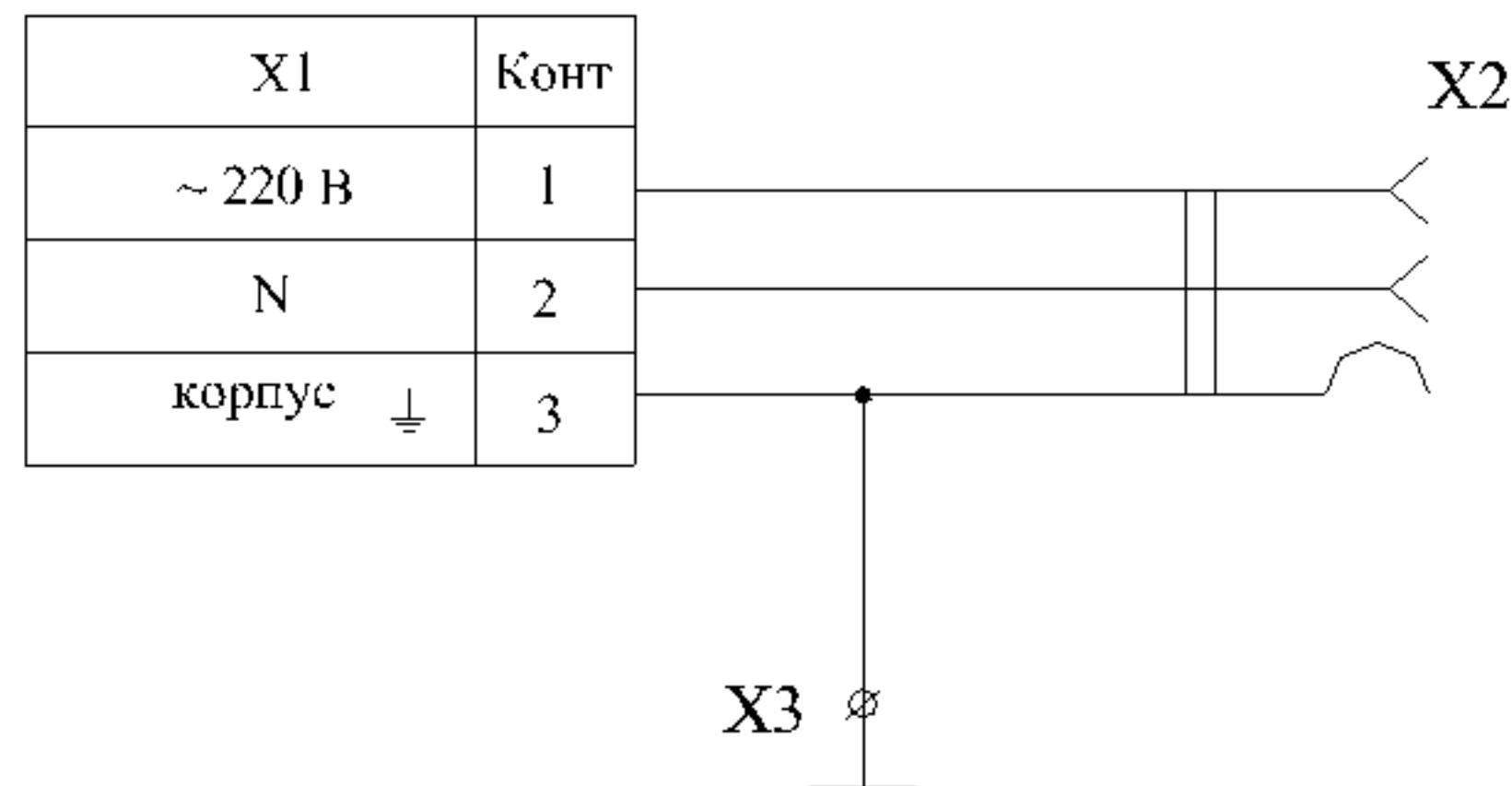
Приложение 2

### Модуль «Тепловая витрина» Схема принципиальная электрическая



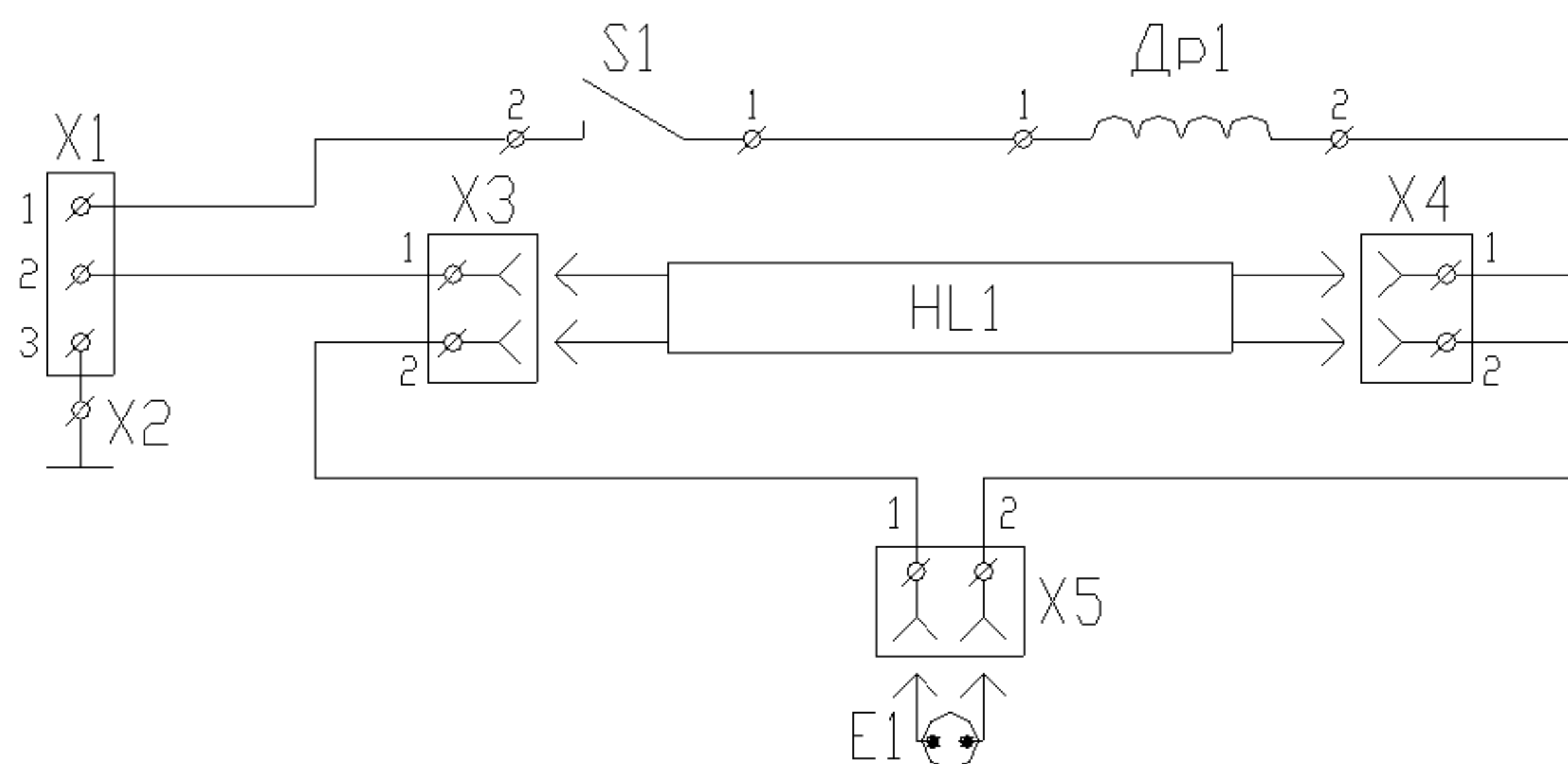
X1	Колодка сетевая наборная 3-х клеммная	1
X2	Болт заземления	1
S1	Выключатель (без индикации)	1
S2, S3	Выключатель с индикацией М 036 L	2
HL1, HL2	Лампа MR16 12В/50Вт	2
E1, E2	Нагреватель электрический ТЭН 220В/300В	2
Tr1	Трансформатор 220/12В, 105 Вт	1

### Модуль «Нейтральный стол» Схема принципиальная электрическая



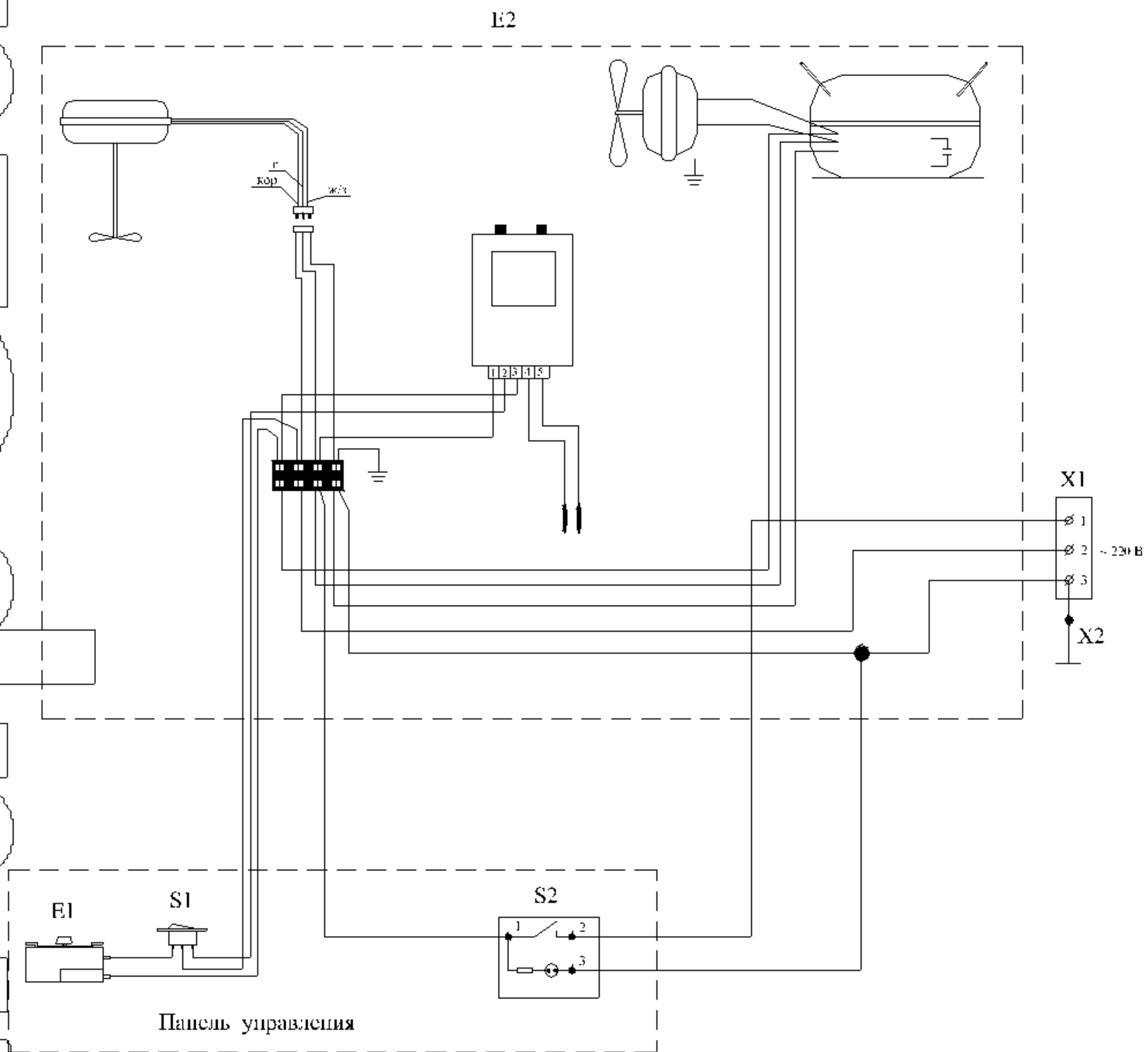
X1	Колодка сетевая наборная 3-х клеммная	1
X2	Розетка сетевая TS40 220В x 16А	1
X3	Болт заземления	1

### Модуль «Демонстрационная витрина» Схема принципиальная электрическая



X1	Колодка сетевая наборная 3-клеммная	1
X2	Болт заземления	1
X3	Патрон Т13Л	1
X4	Патрон Т13П	1
X5	Стартеродержатель Л-04	1
Др1	Аппарат пускорегулирующий L30А – Р220В	1
HL1	Лампа ЛБ20 – 2-П1	1
Е1	Стартер 80С – 220В	1
S1	Выключатель (без индикации)	1

## Модуль «Пивной» Схема принципиальная электрическая

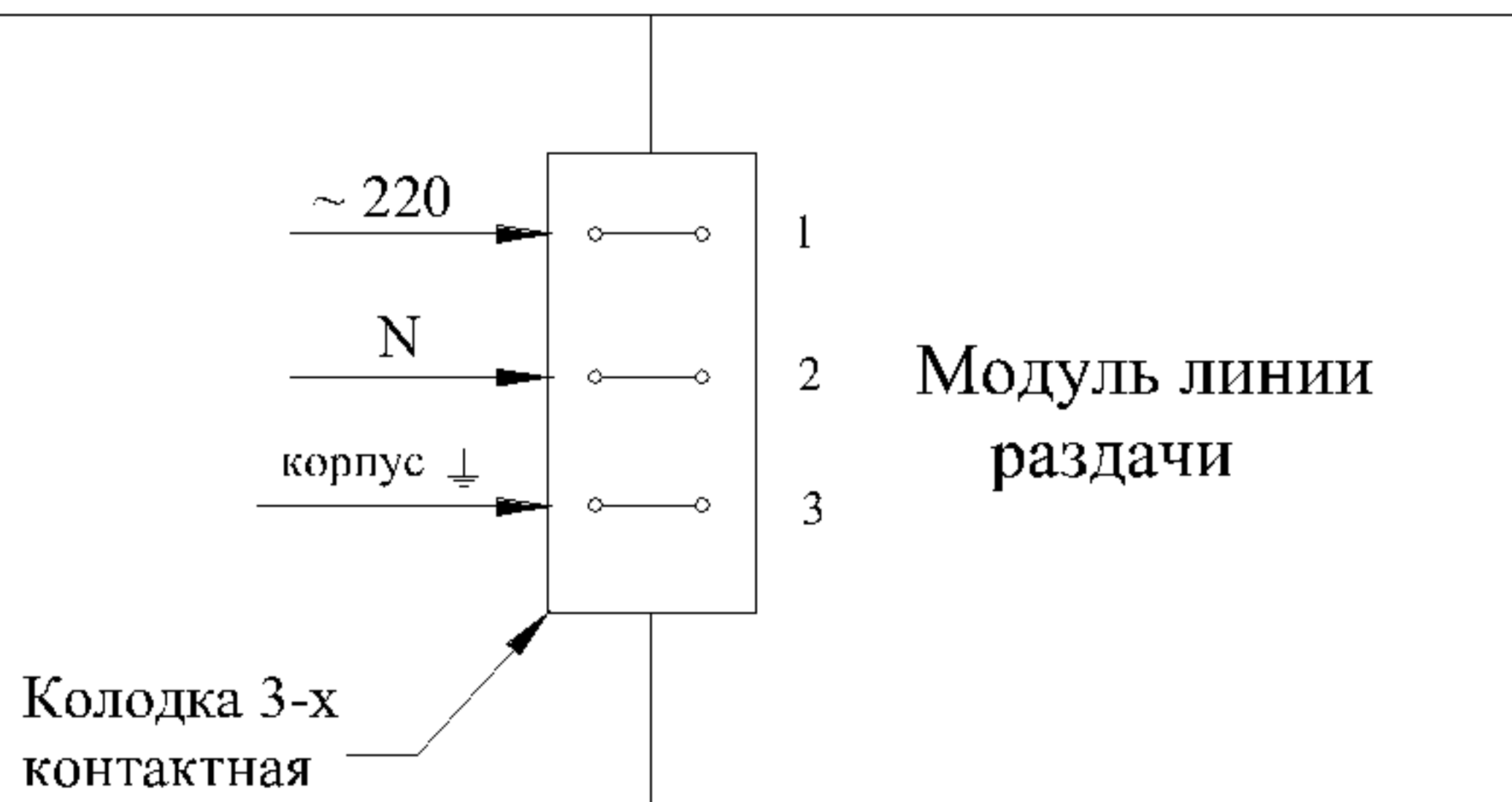


X1	Колодка сетевая наборная 3-х клеммная	1
X2	Болт заземления	1
S1	Кнопка «зима» – «лето»	1
S2	Выключатель MD 36 L (с индикацией)	1
E1	Терморегулятор	1
E2	Агрегат пивной – тип «BERG»	1

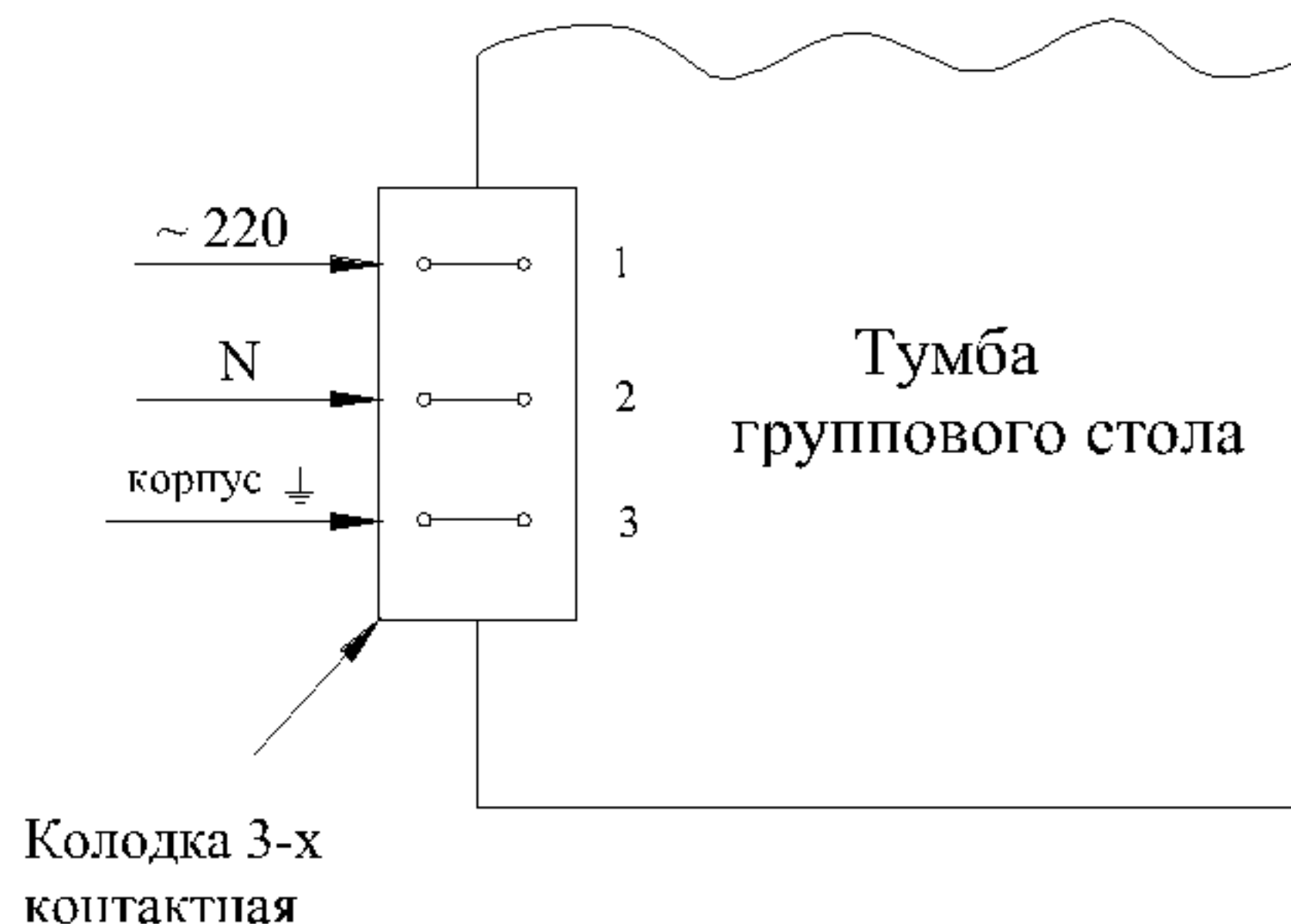
## Схема подключения к электросети модуля и стола – подставки линии раздачи

Подключение модуля линии раздачи к электросети ~220В производится через 3-х контактную сетевую колодку, расположенную внутри стола-подставки модуля, по следующей схеме:

Секции  
группового стола

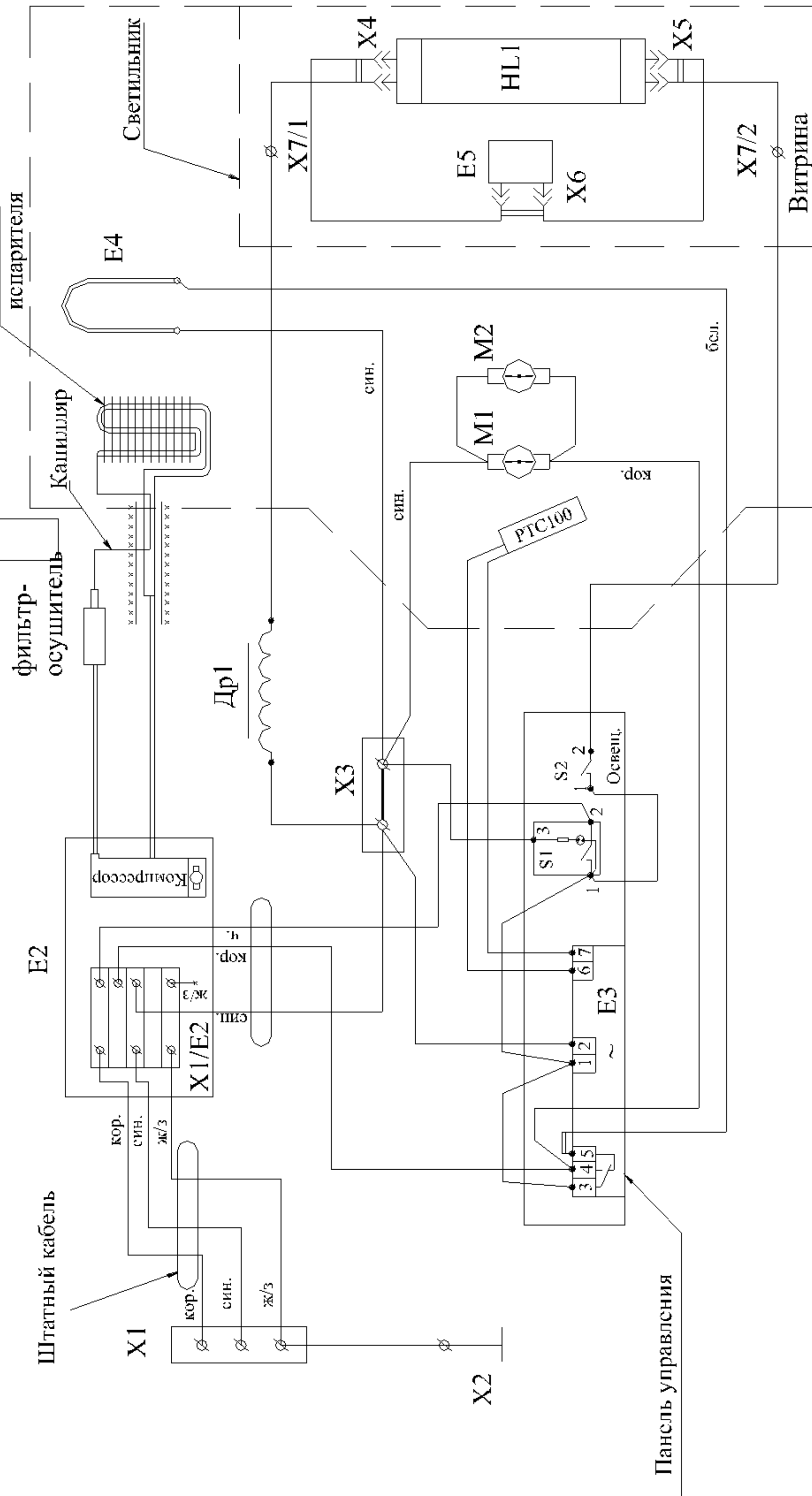


Подключение стола-подставки к электросети ~220В производится через 3-х контактную сетевую колодку, расположенную внизу, со стороны одной из боковых тумб, по следующей схеме:



Сечение подводящих проводов к групповому столу – не менее 2,5 мм. Общее потребление линии – не более 3,2 кВт. Автоматический выключатель вводного щитка должен быть рассчитан на ток номинальной нагрузки не менее 14,8 А.

## Модуль «Холодильная витрина» Схема принципиальная электрическая





X1	Колодка сетевая 3-клеммная	1
X2	Болт заземления	1
X3	Колодка сетевая 1-клеммная	1
X4	Патрон T13 Л	1
X5	Патрон T13 П	1
X6	Стартеродержатель Л-04	1
X7	Колодка сетевая 2-клеммная	1
Dr1	Аппарат пускорегулирующий L30A – P220B	1
HL1	Лампа ЛБ20 –2 П1	1
E2	Агрегат хол., мод 10, 220В/350Вт	1
E3	Электрон. Регулятор ЕКС – 101 12В АС/DC	1
E4	ТЭН 230В/160Вт	1
E5	Стартер 80С – 220В	1
M1, M2	Вентилятор ВН – 2 18Вт, 220В	2
S1	Выключатель (без индикации)	1
S2	Выключатель с индикацией M 036L	1

Приложение 8

**Возможные дефекты, причины и способы их устранения**

Дефект	Возможная причина	Возможность устранения
Устройство не включается	Нет напряжения	Контролируйте напряжение, если оно в порядке, пригласите техника
Единица охлаждения не охлаждает	Потеря средства охлаждения	Обратитесь в сервис
Единица охлаждения не включается и не замораживает напиток	Дефект в электронике или на термостате	Обратитесь в сервис
Напиток не вытекает из крана	1. Напиток заморожен в спирали охлаждения 2. КЕГ-головка неправильно налегает на бочку 3. Рычаг КЕГ-головки не держит 4. Бочка пустая 5. Баллон CO2 пустой 6. Вентиль CO2 на баллоне не закрыт 7. Недостаточное давление в бочке	1. Обратитесь в сервис. 2. Установите КЕГ-головку правильно 3. Прикрепите рычаг 4. Подключите полную бочку 5. Подключите полный баллон 6. Откройте вентиль 7. Заново регулируйте давление 8. Винт поверните в направлении против часовой стрелки

	8.Винт для регулировки давления закрыт 9.Зубчатое колесо для регулировки компенсатора постоянно закрыта	ки 9.Зубчатое колесо для регулировки поверните в направлении против часовой стрелки
Разлитый напиток слишком теплый		Обратитесь в сервис
У разлитого напитка плохой вкус		Обратитесь в сервис
Напиток выходит со слишком большим количеством пены		Обратитесь в сервис
Напиток течет из крана слишком медленно	1.Компенсатор крана открыт наполовину 2.КЕГ-головка неправильно налегает на бочку 3.Давление CO2 слишком низкое	1.Зубчатое колесо поверните в направлении против часовой стрелки 2.Установите КЕГ-головку правильно 3.Регулируйте заново давление CO2(баллон пустой)
Напиток выходит прозрачным, но со слишком большим количеством пены	1.Стакан слишком теплый 2.Неправильная техника розлива	1.Охлаждайте стакан с помощью душа для охлаждения стаканов 2.Примените соответствующую технику розлива
Напиток выходит с недостаточным количеством пены	1.Редуктор неправильно прикреплен к бочке 2.Баллон CO2 пустой 3.Вентиль CO2 закрыт	1.Правильно прикрепите редуктор 2.Заменить баллон CO2 3.Откройте вентиль
Баллон CO2 опорожняется слишком быстро		Обратитесь в сервис
Пена выходит прерывисто	1.КЕГ-головка неправильно налегает на бочку 2.Бочка почти пустая	1.Установите правильно КЕГ-головку 2.Заменить бочку
Пена не задерживается	1.Остатки жира или средства для мойки в стакане 2.Слишком старая бочка	1.Мойте стаканы соответствующим моющим средством по возможности щеткой и в достаточном количестве чистой воды 2.Замените бочку
Кран капает		Обратитесь в сервис

## 7. Полный комплект поставки

(комплект поставки определяет заказчик)

№ п/п	Наименование поставляемых элементов линии	Кол-во
<b>Стол-подставка двухсекционный:</b>		
1	Столешница	1
2	Тумба	1
3	Тумба (с сетевым вводом)	1
4	Рама	1
5	Кронштейн крепления панели декоративной	2
6	Кожух тумбы	1
7	Кожух тумбы (с технологическим окном) 1	1
8	Усилитель столешницы	2
9	Уголок крепления столешницы	2
10	Панель декоративная	2
<b>Стол-подставка четырехсекционный:</b>		
1	Полустолешница	2
2	Полурама	2
3	Тумба	1
4	Тумба (с сетевым вводом)	1
5	Тумба центральная	1
6	Кронштейн крепления панели декоративной	4
7	Кожух тумбы	1
8	Кожух тумбы (с технологическим окном)	1
9	Кожух тумбы центральный	1
10	Усилитель столешницы	4
11	Уголок крепления столешницы	4
12	Панель декоративная	4
<b>Модуль «Нейтральный стол»</b>		
<b>Модуль «Горячий стол»</b>		
1	Светильник	1
2	Стойка светильника	2
3	Стекло светильника	2
4	Электролампа 230В, 100Вт	2
<b>Модуль «Холодильная витрина»</b>		
1	Стекло лобовое	1
2	Стекло боковое	2
3	Дверь	2
4	Полка-решетка	1
5	Гастроемкость 1/1 (глубиной 40 мм)	2
6	Лоток сливной	1
<b>Модуль «Тепловая витрина»</b>		
1	Стекло лобовое	1
2	Стекло боковое	2
3	Дверь	2
4	Полка-решетка	1

Б

Г

Д

Е

Ж

5	Гастроемкость 1/1 (глубиной 40 мм)	2
6	Ванночка	2
<b>Модуль «Демонстрационная витрина»</b>		
1	Стекло лобовое	1
2	Стекло боковое	2
3	Дверь	2
4	Полка-решетка	1
<b>Модуль «Пивной»</b>		
1	Крышка заливного отверстия	1
2	Каплесборник	1
3	Лоток сливной	1

### 7. Сведения о приемки.

З

И

К

Л

М

Н

Обозначение модулей линии	Заводской номер модуля
БАЛ – СП 4	
БАЛ – СП 2	
БАЛ – ХВ	
БАЛ – ТВ	
БАЛ – ДВ	
БАЛ – П	
БАЛ – ГС	
БАЛ – НС	
Холодильный агрегат	
Пивной агрегат	

Дата выпуска \_\_\_\_\_ 200 \_\_\_\_ г.

Принято ОТК.

М.П.

**АТЕСИ**

**140000, Россия, Московская область,  
г. Люберцы, ул. Красная, д.1**

**т/ф (495) 995 – 95 – 99**

**atesy@df.ru www.atesy.ru**

О  
П  
Р  
А  
В  
Л  
Е  
Н  
И  
Е